

# Drehmoment-Vervielfältiger Torque multipliers



100 - 16000 Nm

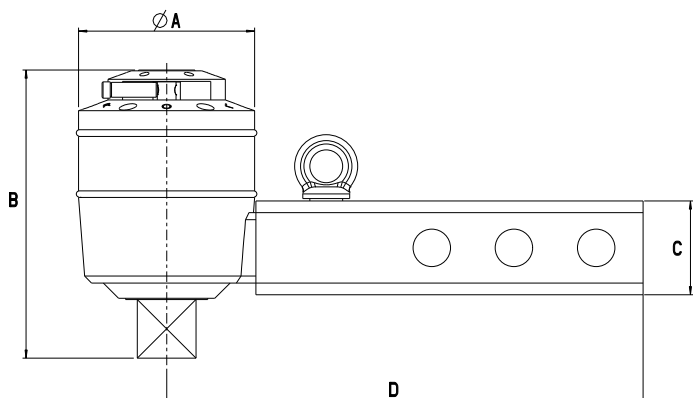
## Drehmomentvervielfältiger mit seitlicher Rohrabstützung und Transportöse

- Kompakte Bauweise mit hoher Übersetzung
- Rücklauf Sperre
- Überlastsicherung
- Geringes Gewicht

## Torque multiplier with pipe reaction anchor and an transport fixture

- compact construction with high gear ratio
- anti backlash device
- shear-off system
- low weight

Artikel-Nr. Order-No.	Ident-Nr. Ident-No.		*:✱	Nm <sub>max</sub>	Eingang Input	Ausgang Output	RS	A	B	C	D	⚖
Lx10	34010		1 : 12,5	1000	12,5 (1/2")	20 (3/4")	x	75	120	40	202	3200
Lx20	34020		1 : 12,5	2000	12,5 (1/2")	25 (1")	x	75	124	40	202	3400



Lx im Koffer  
Lx in case

