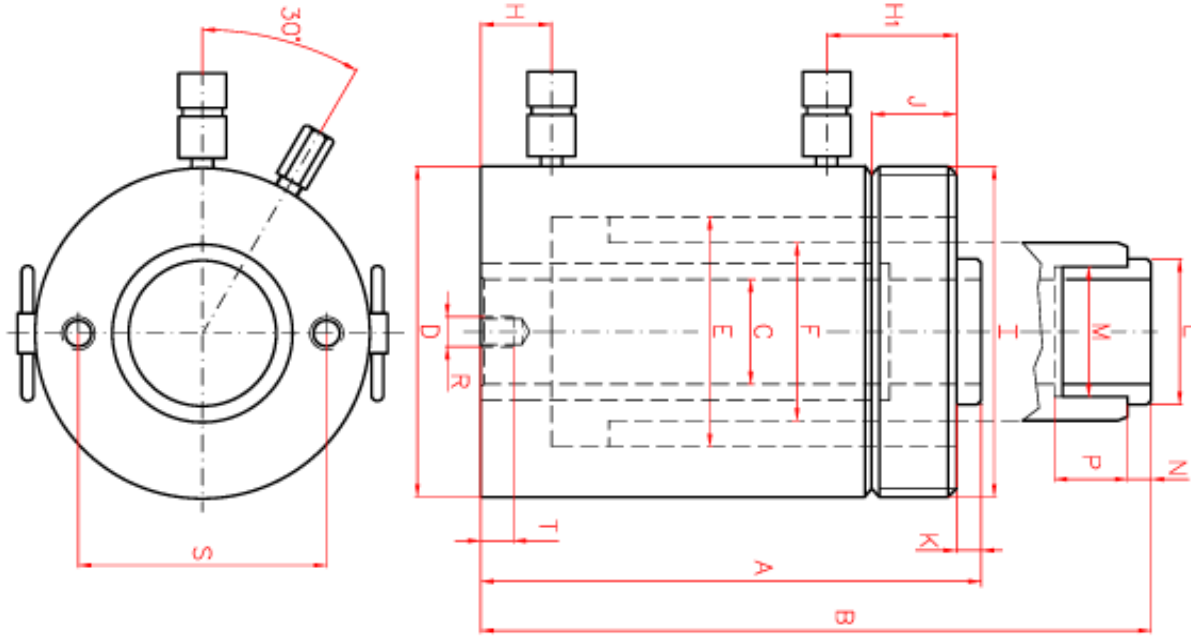


DH Çift Etkili Çelik Gövde Delikli Piston Krikolar



Kapasite	Strok	Model	Kapasite		Yağ Kap.	A	B	C	D	E	F	H	H1	I	J	K	L	M	N	P	R	S	T	Etki Alanı	Ağırlık	
			Basma	Çekme																						cm ³
Ton	mm	LARZEP	Basma	Çekme	cm ³	mm	mm	mm	mm	mm	mm	mm	mm		mm	mm	mm			mm	mm		Mm	mm	cm ²	kg
30	150	DH03015	302	173	660	300	450	33	120	90	70	27	61	4 1/2"-12	42	4	55	1 13/16"-16	9	22	3/8"-16	92,2	17	44	22	
	250	DH03025	302	173	1.100	400	650	33	120	90	70	27	61	4 1/2"-12	42	4	55	1 13/16"-16	9	22	3/8"-16	92,2	17	44	28	
60	80	DH06008	578	356	674	249	329	56	165	125	95	31	66	6 1/4"-12	48	5	80	2 3/4"-16	12	22	1/2"-13	130,3	14	84	35	
	150	DH06015	578	356	1.263	319	469	56	165	125	95	31	66	6 1/4"-12	48	5	80	2 3/4"-16	12	22	1/2"-13	130,3	14	84	42	
	250	DH06025	578	356	2.105	419	669	56	165	125	95	31	66	6 1/4"-12	48	5	80	2 3/4"-16	12	22	1/2"-13	130,3	14	84	53	
100	38	DH10004	1.018	647	564	197	235	81	220	170	130	37	60	-	-	5	116	4"-16	13	25	5/8"-11	177,8	19	149	48	
	76	DH10008	1.018	647	1.128	255	331	81	220	170	130	37	80	8 3/8"-12	60	5	116	4"-16	13	25	5/8"-11	177,8	19	149	60	
	150	DH10015	1.018	647	2.226	335	485	81	220	170	130	37	80	8 3/8"-12	60	5	116	4"-16	13	25	5/8"-11	177,8	19	149	76	
	250	DH10025	1.018	647	3.709	465	715	81	220	170	130	37	80	8 3/8"-12	60	5	116	4"-16	13	25	5/8"-11	177,8	19	149	102	
150	200	DH15020	1.407	566	4.096	375	575	81	250	190	160	37	60	-	-	10	135	4 1/4"-12	20	40	-	-	-	205	116	