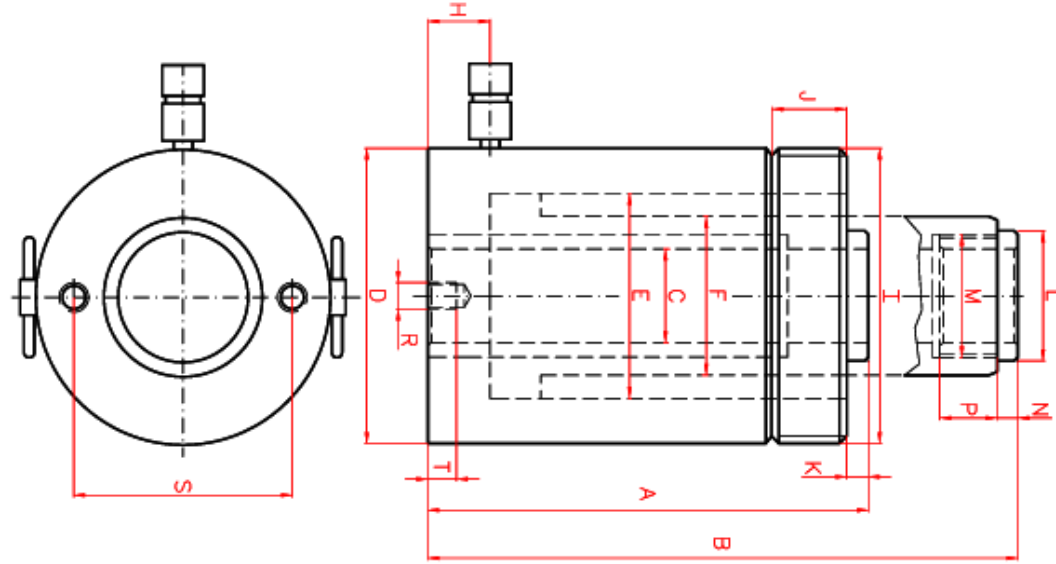


SAH Serisi Çelik Gövde Delikli Piston Krikolar



Kapasite		Strok	Model	Yağ Kapasitesi	A	B	C	D	E	F	H	K	L	M	N	P	R	S	T	Etki Alanı	Ağırlık
Tn	kN	mm	LARZEP	cm ³	mm	mm	mm	mm	mm	mm	mm	mm	mm	mm	mm	mm	mm	mm	mm	cm ²	kg
22	217	50	SAH02205	158	183	233	27	100	75	56	26	3	48	1.9/16"-16	8	20	M6	85	19	32	4,5
		100	SAH02210	316	253	353	27	100	75	56	26	3	48	1.9/16"-16	8	20	M6	85	19	32	5,8
		150	SAH02215	474	323	473	27	100	75	56	26	3	48	1.9/16"-16	8	20	M6	85	19	32	7
		200	SAH02220	632	383	583	27	100	75	56	26	3	48	1.9/16"-16	8	20	M6	85	19	32	8
		250	SAH02225	790	448	698	27	100	75	56	26	3	48	1.9/16"-16	8	20	M6	85	19	32	8,8
30	302	50	SAH03005	220	210	260	33	130	90	68	32	4	55	1.11/13"-16	9	22	M6	110	19	44	7,5
		100	SAH03010	440	278	378	33	130	90	68	32	4	55	1.11/13"-16	9	22	M6	110	19	44	10
		150	SAH03015	660	352	502	33	130	90	68	32	4	55	1.11/13"-16	9	22	M6	110	19	44	11,5
		200	SAH03020	880	410	610	33	130	90	68	32	4	55	1.11/13"-16	9	22	M6	110	19	44	13
		250	SAH03025	1.100	475	725	33	130	90	68	32	4	55	1.11/13"-16	9	22	M6	110	19	44	14,6
60	578	50	SAH06005	421	243	293	56	175	125	95	37	4	80	2 3/4"-16	12	22	M6	155	19	84	16,3
		100	SAH06010	842	298	398	56	175	125	95	37	4	80	2 3/4"-16	12	22	M6	155	19	84	19,5
		150	SAH06015	1.263	363	513	56	175	125	95	37	4	80	2 3/4"-16	12	22	M6	155	19	84	23,4
		200	SAH06020	1.684	428	628	56	175	125	95	37	4	80	2 3/4"-16	12	22	M6	155	19	84	26
		250	SAH06025	2.105	493	743	56	175	125	95	37	4	80	2 3/4"-16	12	22	M6	155	19	84	32
100	1.018	50	SAH10005	742	260	310	81	235	170	130	40	6	116	4"-16	13	25	M6	215	19	148	31
		100	SAH10010	1.484	327	427	81	235	170	130	40	6	116	4"-16	13	25	M6	215	19	148	38
		150	SAH10015	2.226	397	547	81	235	170	130	40	6	116	4"-16	13	25	M6	215	19	148	45
		200	SAH10020	3.968	462	662	81	235	170	130	40	6	116	4"-16	13	25	M6	215	19	148	53
		250	SAH10025	3.710	532	782	81	235	170	130	40	6	116	4"-16	13	25	M6	215	19	148	61
150	1.407	50	SAH15005	1.025	291	341	81	260	190	150	61	10	135	4 1/4"-12	20	40	M6	220	19	205	43
		100	SAH15010	2.049	366	466	81	260	190	150	61	10	135	4 1/4"-12	20	40	M6	220	19	205	54
		150	SAH15015	3.074	441	591	81	260	190	150	61	10	135	4 1/4"-12	20	40	M6	220	19	205	61
		200	SAH15020	4.098	511	711	81	260	190	150	61	10	135	4 1/4"-12	20	40	M6	220	19	205	76
		250	SAH15025	5.123	589	839	81	260	190	150	61	10	135	4 1/4"-12	20	40	M6	220	19	205	87