

# weitnerengineeringworld

perfect products - best service



Werkstattausrüstung  
Workshop Equipment

Werkzeugaufbewahrungssystem  
Tool Storing System

Hochdruckhydraulik  
High Pressure Hydraulic

[www.werner-weitner.com](http://www.werner-weitner.com)



# weitnerengineeringworld

perfect products - best service

Qualität ist unser  
höchstes Gebot.

Quality is our  
highest commandment.



Official Web Site  
[www.werner-weitner.com](http://www.werner-weitner.com)

Marketing Platform  
[www.weitnertools.com](http://www.weitnertools.com)

**Qualität hat Tradition - seit 1968.**

Seit vier Jahrzehnten wird am Firmensitz in  
Eichstätt Qualität "Made in Germany" produziert.

**Since 1968 - quality has been a tradition.**

"Made in Germany" - for more than four decades  
quality has been produced in Eichstaett.

**In über 100 Ländern vertrauen unsere  
Kunden auf unsere Produkte.**

**Customers in more than 100 countries  
worldwide rely on our products.**

**Aus Bayern in die ganze Welt.  
From Bavaria all over the world.**



# weitnerengineeringworld

perfect products - best service



Die Werner Weitner GmbH versteht sich als Unternehmen in der besten deutschen Maschinenbau-Tradition.

Seit 1968 wird am Firmensitz in Eichstätt Qualität "Made in Germany" produziert. Dies umfasst die Bereiche Entwicklung, Produktion und Vertrieb.

Das heißt für Sie: hochwertige Erzeugnisse mit perfekter Funktion und Serviceleistungen, die sie von einem Premium-Partner für Unternehmen und Konzerne der Automobilwelt, der Medizin- und der Luftfahrttechnik erwarten können.

Von unseren Kunden werden wir seit Jahren als bewährter Partner geschätzt. Für die hohe Qualität und Liefertreue wurden wir bereits mehrfach ausgezeichnet.

Werner Weitner GmbH stands for best German tradition of mechanical engineering.

Since 1968, the head office based in Eichstätt has been producing first quality "Made in Germany". This comprises the departments of development, production and sales.

Your benefit: premium products with high functionality and service benefits, which can be expected of a first class partner for companies and corporate groups of the automotive industrial world, the medical technology and the aircraft industry.

For many years, our customers have been highly appreciating Werner Weitner GmbH as an established and successful cooperation partner. Our high quality and delivery reliability already have received many awards.

**Perfekte Produkte im weltweiten Einsatz**

The perfect products for worldwide applications

**Made in Germany**



CANADA

USA

FRANCE

Werner Weitner GmbH  
GERMANYDistribution Centre  
TURKEY

RUSSIA

CHINA

INDIA

AUSTRALIA

Distribution Center / Turkey

Partner Weltweit / World Wide Partners

**SURKON**<sup>®</sup>  
INTERNATIONAL**SURKON**  
Makina Sanayi Ticaret Ltd. Şti.İvedik Organize Sanayi Bölgesi  
Özpetek Sanayi Sitesi  
1390 Sokak No:12 TR-06378  
Yenimahalle - Ankara / TÜRKİYETel : +90 312. 386 14 64  
Fax : +90 312. 386 14 88Web : www.weitnertools.com  
E-mail: info@weitnertools.com**CHINA - BEIJING HUACHENG LICHANG AUTO EQUIPMENT CO. LTD.**Room No. 3-1807 No. 16, 3rd Ring West Road South  
Fengtai District, Beijing, 100068 China  
Webpage: www.hclc.com.cn • E-mail: service@hclc.com.cn**USA - RELIABLE AUTOMOTIVE EQUIPMENT INC**58 Leonardville Road, Belford NJ 07718 USA  
Tel: +1 732 495 79 00 • Fax: +1 732 495 79 04  
Webpage: www.raeservice.com • E-Mail: dave@rae1.com**CANADA - DES CANADA**4830 Cousens , St-Laurent, Qc. H4S 1X7,  
Tel: +1 866-868-3372 • Fax: +1 866-499-3370  
Webpage: www.des-canada.ca • E-mail: info@des-canada.ca**FRANCE - ONE TOO**1, ZAC de Saint-Estève, F-06640 Saint-Jeannet Les Plans  
Tel: +33 492 12 04 80 • Fax: +33 492 12 04 66  
Webpage: www.one-too.com • E-mail: sales@one-too.com**RUSSIA - EQUINET**Borovaya Str. 7, 2. Building, Moscow, 111020 Russia  
Tel: +7 495 664 21 41 • Fax: +7 495 664 21 40  
Webpage: www.equinet.ru • E-mail: info@equinet.ru**INDIA - ACE ENGINEERING SERVICES**Ace Engineering Services, 202, Pandurang Wadi,  
Dombivli-East 421201, Dist-Thane, Maharashtra, India  
Tel: +91 251 2881300 • Fax: +91 251 2885262  
Webpage: www.acemumbai.com • E-mail: info@acemumbai.com**AUSTRALIA - PJM INDUSTRIAL**Fact 17/34 Christensen Str., Cheltenham Victoria Australia 3192  
Tel: +61 3 9552 4882 • Fax: +61 3 9552 4883  
Webpage: pjmindustrial.com.au • E-mail: peter@pjmindustrial.com.au

## WERKSTATTAUSTRÜSTUNG

### WORKSHOP EQUIPMENT



**REPARATURSTÄNDE PKW / MOTORRAD** 07 - 11  
REPAIR STANDS PASSENGER CARS / MOTORCYCLES

**ZUBEHÖR REPARATURSTÄNDE PKW** 12 - 15  
ACCESSORIES REPAIR STANDS PASSENGER CARS

**REPARATURSTÄNDE LKW** 16 - 21  
REPAIR STANDS TRUCKS

**ZUBEHÖR REPARATURSTÄNDE LKW** 22 - 26  
ACCESSORIES REPAIR STANDS TRUCKS

**HYDRAULIKPRESSEN** 27 - 33  
HYDRAULIC PRESSES

**SONSTIGE WERKSTATTAUSTRÜSTUNG** 34 - 38  
MISCELLANEOUS WORKSHOP EQUIPMENT

**SONDERWERKZEUGE** 39 - 44  
SPECIAL TOOLS

## WERKZEUGAUFBEWHRUNGSSYSTEM

### TOOL STORING SYSTEM



**WERKZEUGTAFELN** 46 - 47  
TOOL BOARDS

**BASISRAHMEN ZUR WANDBEFESTIGUNG** 48  
BASIC FRAME FOR WALL MOUNTING

**WERKZEUGSCHRÄNKE MIT AUSZÜGEN** 49 - 50  
TOOL CABINETS WITH SLIDING BOARDS

**DREHFLÜGELSTÄNDER** 51  
WING FRAME RACK

**WERKZEUGTÜRME** 52 - 53  
TOOL TOWERS

**FREIRAUMGESTELL** 54  
INLINE RACK

**MOBILE SYSTEME** 55 - 56  
MOBILE SYSTEMS

**ZUBEHÖR** 57 - 59  
ACCESSORIES

## 700 BAR HOCHDRUCK HYDRAULIK

### 700 BAR HIGH PRESSURE HYDRAULIC



**HAND & FUßPUMPEN** 61 - 65  
**HAND & FOOT PUMPS**

**LUFTHYDRAULISCHE PUMPEN** 66 - 67  
**AIR HYDRAULIC PUMPS**

**HYDRAULIK AGGREGATE** 68 - 69  
**POWER PACKS**

**HOCHDRUCKZYLINDER** 70 - 72  
**HIGH PRESSURE CYLINDER**

**ZUBEHÖR** 73 - 75  
**ACCESSORIES**

## WERKSTATT AUSRÜSTUNG

### WORKSHOP EQUIPMENT



Seiten / Pages  
6-44

## WERKZEUG AUFBEWAHRUNGSSYSTEM

### TOOL STORING SYSTEM



Seiten / Pages  
45-59

## 700 BAR HOCHDRUCK HYDRAULIK

### 700 BAR HIGH PRESSURE HYDRAULIC



Seiten / Pages  
60-75

# Werkstattausrüstung

## Workshop Equipment



- Reparaturstände PKW – Motorrad / Repair Stands Passenger Cars - Motorcycle
- Zubehör Reparaturstände PKW / Accessories Repair Stands Passenger Cars
- Reparaturstände LKW / Repair Stands Trucks
- Zubehör Reparaturstände LKW / Accessories Repair Stands Trucks
- Hydraulikpressen / Hydraulic Presses
- Sonstige Werkstattausrüstung / Miscellaneous Workshop Equipment
- Sonderwerkzeuge / Special Tools

Official Web Site  
[www.werner-weitner.com](http://www.werner-weitner.com)

Marketing Platform  
[www.weitnertools.com](http://www.weitnertools.com)



WW-MG-150V

## Motorrad / Motorcycle

# Universal Motor & Getriebereparaturstand

## Universal Engine & Transmission Repair Stand

- > Traglast bis 150 kg
  - > Ein-Mann-Bedienung
  - > Höhenverstellbar
  - > Leicht fahrbar
  - > 360 Grad drehbar
  - > Selbsthemmendes Schneckengetriebe
  - > In jeder Lage sicher positionierbar
  - > Kompakte, platzsparende Bauweise
  - > Ölwanne und abnehmbarer Altölbehälter
- 
- > Load capacity up to 150 kg
  - > Single-person operation
  - > Height adjustment
  - > Easy to move
  - > 360 degree rotatable
  - > Self locking worm gear
  - > Safe in all positions
  - > Compact space saving design
  - > Waste oil collection and removable oil pan



WW-MG-150/V



## TECHNISCHE DATEN / TECHNICAL DATA

Tragkraft / Capacity	150 kg
Breite / Width	610 mm
Länge / Length	940 mm
Höhe / Height	1053 mm
Flanschdurchmesser / Flange Diameter	200 mm
Gewicht / Weight	74 kg
Ölwanne / Removable oil pan	1
Lenkrollen - feststellbar / Casters - lockable	4/2



### Lieferumfang

### Delivery Content

Grundgestell mit Ölwanne und Altölbehälter.  
Betriebsbereit montiert

Main frame with Oil pan and Waste oil canister,  
Ready to use

WW-MG-250

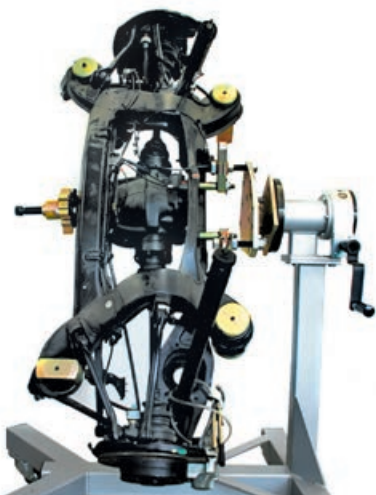
PKW / Passenger Cars

# Universal Motor & Getriebereparaturstand Universal Engine and Transmission Repair Stand

- › Tragkraft bis zu 250 kg
  - › Ein-Mann-Bedienung
  - › Leicht fahrbar
  - › 360 Grad drehbar
  - › Selbsthemmendes Schneckengetriebe
  - › In jeder Lage sicher positionierbar
  - › Kompakte, platzsparende Bauweise
  - › Abnehmbare Ölwanne
- 
- › Load capacity up to 250 kg
  - › Single-person operation
  - › Easy to move
  - › 360 degree rotatable
  - › Self locking worm gear
  - › Safe in all positions
  - › Compact space saving design
  - › Removable oil pan



WW-MG-250



### Lieferumfang / Delivery Content

Grundgestell mit  
Ölwanne, betriebsbereit  
montiert

Main frame with Oil  
pan. Ready to use.

### Zubehör / Accessories

- WW-4/100**      Universal 4 Bolzen-Motoraufnahme  
Universal 4 Bolts Engine Adapter
- WW-6/140K**    Universal 6 Bolzen-Motoraufnahme  
Universal 6 Bolts Engine Adapter
- WW-6/140PO**    Universalaufnahme für Porsche Motoren  
Adapter for Porsche Engines
- WW-6/140VW**    Universalaufnahme für  
Volkswagen Motoren  
Adapter for Volkswagen Engines
- WW-6/140MBK**    Universalaufnahme für  
Mercedes Benz Motoren  
Adapter for Mercedes Benz Engines
- WW-GA-120**      Universal Getriebeaufnahme  
Universal Adapter for Transmissions
- WW-GA-400**      Universal Getriebeaufnahme  
Universal Adapter for Transmissions

### TECHNISCHE DATEN / TECHNICAL DATA

Tragkraft / Capacity	250 kg
Breite / Width	790 mm
Länge / Length	850 mm
Höhe / Height	1000 mm
Flanschdurchmesser / Flange Diameter	200 mm
Gewicht / Weight	90 kg
Herausnehmbare Ölwanne / Removable Oil Pan	1
Lenkrollen - feststellbar / Casters - lockable	4/2

WW-MG-500

PKW / Passenger Cars

# Universal Motor & Getriebereparaturstand Universal Engine & Transmission Repair Stand

- > Tragkraft bis zu 500 kg
  - > Ein-Mann-Bedienung
  - > Leicht fahrbar
  - > 360 Grad drehbar
  - > Selbsthemmendes Schneckengetriebe
  - > In jeder Lage sicher positionierbar
  - > Kompakte, platzsparende Bauweise
  - > Abnehmbare Ölwanne und praktische Werkzeugablage
- 
- > Load capacity up to 500 kg
  - > Single-person operation
  - > Easy to move
  - > 360 degree rotatable
  - > Self locking worm gear
  - > Safe in all positions
  - > Compact space saving design
  - > Removable oil pan and tool tray



WW-MG-500



### Lieferumfang / Delivery Content

Grundgestell mit Ölwanne,  
betriebsbereit montiert  
Main frame with Oil pan.  
Ready to use.

### TECHNISCHE DATEN / TECHNICAL DATA

Tragkraft / Capacity	500 kg
Breite / Width	790 mm
Länge / Length	1060 mm
Höhe / Height	900 mm
Flanschdurchmesser / Flange Diameter	200 mm
Gewicht / Weight	100 kg
Herausnehmbare Ölwanne / Removable Oil Pan	1
Lenkrollen - feststellbar / Casters - lockable	4/2
Aufnahmebohrung im Flansch / Hole in the Flange	60 mm

### Zubehör / Accessories

WW-4/100	Universal 4 Bolzen-Motoraufnahme Universal 4 Bolts Engine Adapter
WW-6/140K	Universal 6 Bolzen-Motoraufnahme Universal 6 Bolts Engine Adapter
WW-6/140PO	Universalaufnahme für Porsche Motoren Adapter for Porsche Engines
WW-6/140VW	Universalaufnahme für Volkswagen Motoren Adapter for Volkswagen Engines
WW-6/140MBK	Universalaufnahme für Mercedes Benz Motoren Adapter for Mercedes Benz Engines
WW-GA-120	Universal Getriebeaufnahme Universal Adapter for Transmissions
WW-GA-400	Universal Getriebeaufnahme Universal Adapter for Transmissions

WW-MG-600/V

PKW / Passenger Cars

# Universal Motor & Getriebereparaturstand Universal Engine & Transmission Repair Stand

- › Tragkraft bis zu 500 kg
- › Ein-Mann-Bedienung
- › Leicht fahrbar
- › 360 Grad drehbar
- › Höhenverstellung bis zu 180 mm
- › Selbsthemmendes Schneckengetriebe
- › In jeder Lage sicher positionierbar
- › Kompakte, platzsparende Bauweise
- › Abnehmbare Ölwanne und praktische Werkzeugablage
  
- › Load capacity up to 500 kg
- › Single-person operation
- › Easy to move
- › 360 degree rotatable
- › Height adjustment up to 180 mm
- › Self locking worm gear
- › Safe in all positions
- › Compact space saving design
- › Removable oil pan and tool tray



WW-MG-600/V



## TECHNISCHE DATEN / TECHNICAL DATA

Tragkraft / Capacity	500 kg
Breite / Width	790 mm
Länge / Length	1060 mm
Höhe / Height	900 mm
Flanschdurchmesser / Flange Diameter	200 mm
Gewicht / Weight	100 kg
Herausnehmbare Ölwanne / Removable Oil Pan	1
Lenkrollen - feststellbar / Casters - lockable	4/2
Aufnahmebohrung im Flansch / Hole in the Flange	60 mm

## Lieferumfang / Delivery Content

Grundgestell mit Ölwanne, betriebsbereit montiert.  
Main frame with Oil pan. Ready to use.



## Zubehör / Accessories

### WW-4/100

Universal 4 Bolzen-Motoraufnahme  
Universal 4 Bolts Engine Adapter

### WW-6/140K

Universal 6 Bolzen-Motoraufnahme  
Universal 6 Bolts Engine Adapter

### WW-6/140PO

Universalaufnahme für  
Porsche Motoren  
Adapter for Porsche Engines

### WW-6/140VW

Universalaufnahme für  
Volkswagen Motoren  
Adapter for Volkswagen Engines

### WW-6/140MBK

Universalaufnahme für  
Mercedes Benz Motoren  
Adapter for Mercedes Benz Engines

### WW-GA-120

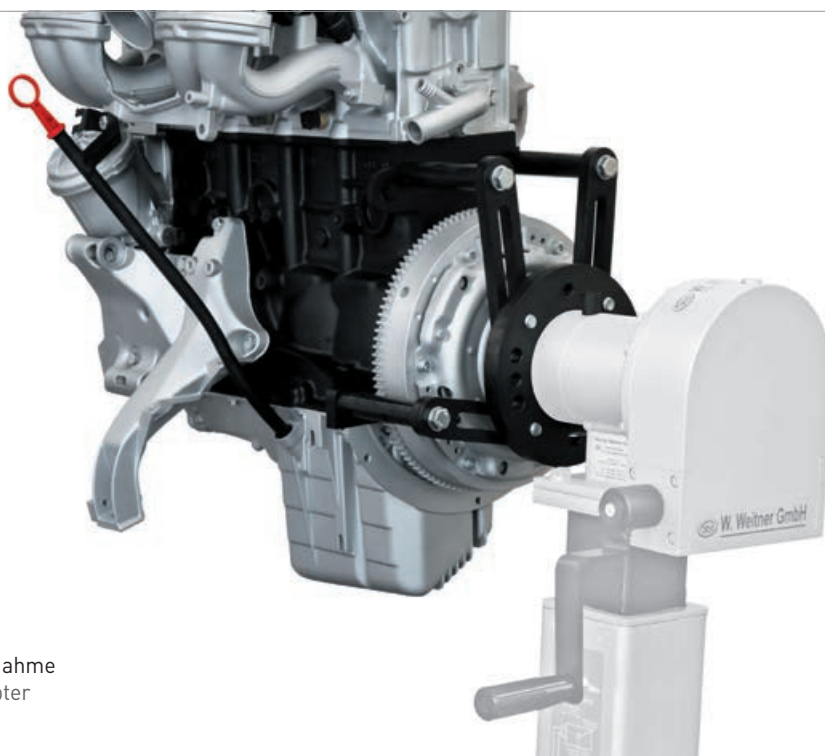
Universal Getriebeaufnahme  
Universal Adapter for Transmissions

### WW-GA-400

Universal Getriebeaufnahme  
Universal Adapter for Transmissions

### WW-4/100

Universal 4 Bolzen-Motoraufnahme  
Universal 4 Bolts Engine Adapter



### WW-6/140

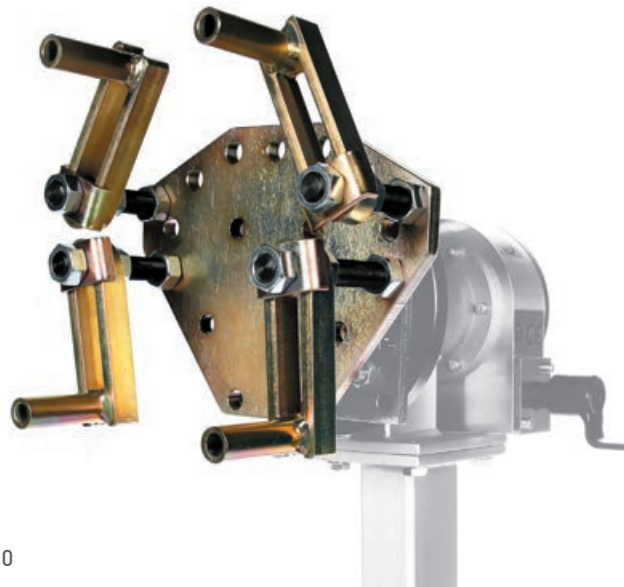
Universal 6 Bolzen-Motoraufnahme  
Universal 6 Bolts Engine Adapter

WW-4/100

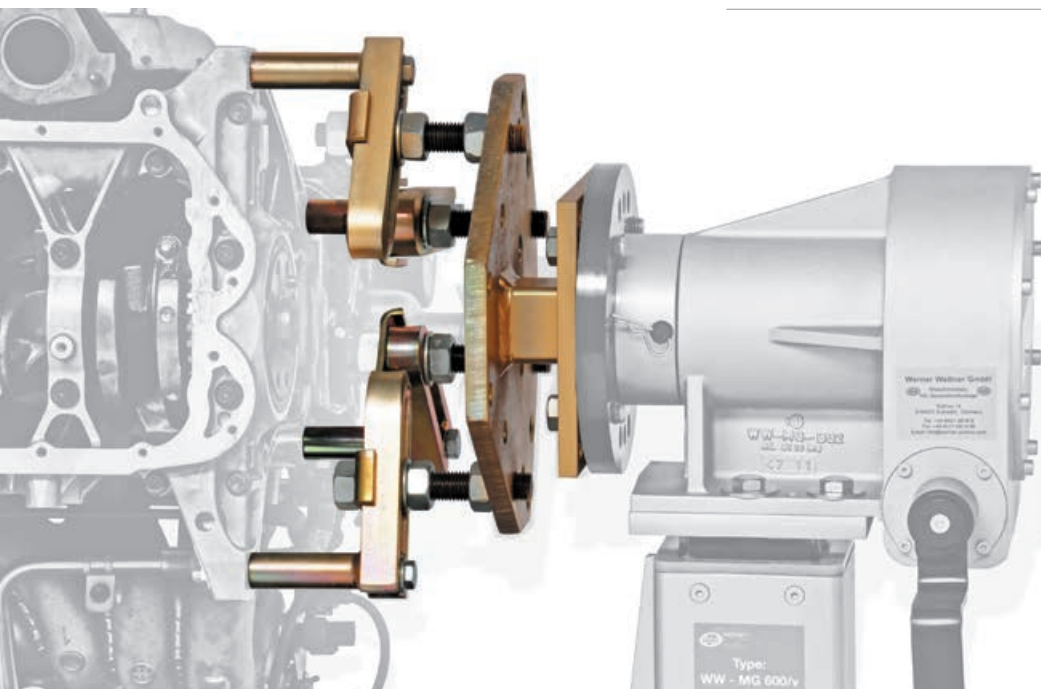
PKW / Passenger Cars

# Universal Motoraufnahme Universal Engine Adapter

- › Tragkraft bis zu 250 kg
- › Für die meisten Motoren geeignet
- › Schnelle und sichere Befestigungsmöglichkeit
- › Passend für Reparaturstände  
MG-150V, MG-250, MG-500 und MG-600V
  
- › Load capacity 250 kg
- › Suitable for common engine types
- › Quick and easy fixing possibility
- › Designed for stands MG-150V,  
MG-250, MG-500 und MG-600V



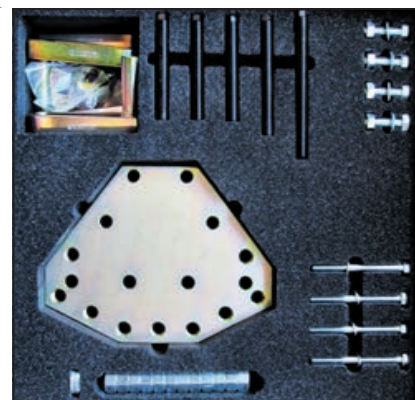
WW-4/100



## Lieferumfang / Delivery Content

1 Grundplatte, 5 Spindeln mit 12 Muttern, 4 Sechskantschrauben (M14 x50), 4 Laschen, 4 Befestigungsschrauben ( M10x1,25x120) für Mazda Motoren, Verpackt im Karton.

1 base plate, 5 spindles with 12 nuts, 4 hexagonal bolts (M14 × 50), 4 lugs, 4 mounting screws (M10x1, 25x120) for Mazda engines, Packed in carton.



Verpackte Aufnahme /  
Packing Detail

WW-6/140

PKW / Passenger Cars

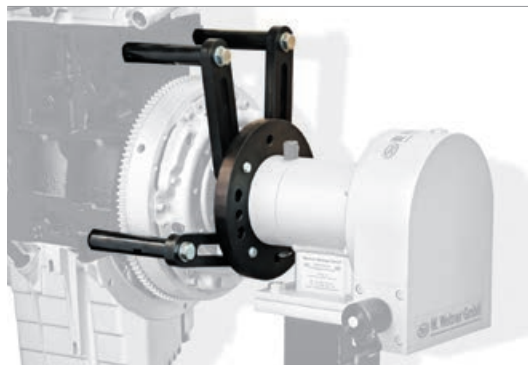
# Universal Motoraufnahmen Universal Engine Adapter

- > Tragkraft bis zu 500 kg
- > Für die meisten Motoren geeignet
- > Schnelle und sichere Befestigungsmöglichkeit
- > Passend für Reparaturstände MG-150V, MG-250, MG-500 und MG-600V



WW-6/140

- > Load capacity 500 kg
- > Suitable for common engine types
- > Quick and easy fixing possibility
- > Designed for stands MG-150V, MG-250, MG-500 und MG-600V



## BESTELLVARIANTEN / ORDERING OPTIONS

### WW-6-140K

4 x Lasche lang 160mm, 2 x Lasche kurz 90mm, 6 x Bolzen M10x25 Aussengewinde (MB), 6 x Bolzen M12x25 Aussengewinde (VW), 6 x Bolzen M12x1,5x25 Aussengewinde (PO), 6 x Sechskantschraube M12x35 mit Scheibe, 6 x Sechskantschraube M14x40 mit Scheibe, Im Kunststoffkoffer verpackt

4 x Lifting lugs 160mm, 2 x Lifting lugs 90mm, 6 x bolts M10x25 male thread (MB), 6 x bolts M12x25 male thread (VW), 6 x bolts M12x1,5x25 male thread (PO), 6 x hexagon screw M12x35, 6 x hexagon screw M14x40, Packed in plastic case

### WW-6-140PO

4 x Lasche lang 160mm, 2 x Lasche kurz 90mm, 6 x Bolzen M12x1,5x25 Aussengewinde (Porsche), 6 x Sechskantschraube M12x35 mit Scheibe, 6 x Sechskantschraube M14x40 mit Scheibe, Im Kunststoffkoffer verpackt

4 x Lifting lugs 160mm, 2 x Lifting lugs 90mm, 6 x bolts M12x1,5x25 male thread (Porsche), 6 x hexagon screw M12x35 with washer, 6 x hexagon screw M14x40 with washer, Packed in plastic case

### WW-6-140VW

4 x Lasche lang 160mm, 2 x Lasche kurz 90mm, 6 x Bolzen M12x25 Aussengewinde (VW), 6 x Sechskantschraube M12x35 mit Scheibe, 6 x Sechskantschraube M14x40 mit Scheibe, Im Kunststoffkoffer verpackt

4 x Lifting lugs 160mm, 2 x Lifting lugs 90mm, 6 x bolts M12x25 male thread (VW), 6 x hexagon screw M12x35 with washer, 6 x hexagon screw M14x40 with washer, Packed in plastic case

### WW-6-140MBK

4 x Lasche lang 160 mm, 4 x Lasche kurz 90 mm, 3 x Bolzen M8x20 Aussengewinde, 3 x Bolzen M8x50 Innengewinde, 3 x Bolzen M8x65 Aussengewinde, 4 x Bolzen M10x25 Aussengewinde, 2 x Bolzen M10x50 Innengewinde, 4 x Sechskantschraube M12x35 mit Scheibe, 6 x Sechskantschraube M14x40 mit Scheibe, Im Kunststoffkoffer verpackt

4 x Lifting lugs 160mm, 4 x Lifting lugs 90mm, 3 x bolts M8x20 male thread, 3 x bolts M8x50 female thread, 3 x bolts M8x65 male thread, 4 x bolts M10x25 male thread, 2 x bolts M10x50 female thread, 6 x hexagon screw M12x35 with washer, 6 x hexagon screw M14x40 with washer, Packed in plastic case

### WW-6-140 SMART

4 x Lasche lang 160mm, 2 x Lasche kurz 90mm, 4 x Bolzen M8x20 Aussengewinde, 3 x Bolzen M8x65 Aussengewinde, 2 x Bolzen M10x1, 25x20 Aussengewinde, 2 x Bolzen M10x1,25x50 Innengewinde, 4 x Sechskantschraube M12x35 mit Scheibe, 6 x Sechskantschraube M14x40 mit Scheibe, Im Kunststoffkoffer verpackt

4 x Lifting lugs 160mm, 2 x Lifting lugs 90mm, 3 x bolts M8x20 male thread, 3 x bolts M8x50 female thread, 3 x bolts M8x65 male thread, 2 x bolts M10x1,25x20 male thread, 2 x bolts M10x1,25x50 female thread, 4 x hexagon screw M12x35 with washer, 6 x hexagon screw M14x40 with washer, packed in plastic case.

### WW-6/140MB-VAN

2 x Bolzen M10x15 Aussengewinde, 2 x Sechskantschraube M12x35 mit Scheibe, In Verbindung mit ww-6/140MBK, Für Motoren OM607/OM622 und M200.71

2 x bolts M10x15 male thread, 2 x hexagon screw M12x35 with washer, In Connection With ww-6/140MBK, For engines OM607/OM622 and M200.71

### WW-OM651Q

Adapter für Mercedes Benz, OM651 Diesel Motor Queraufnahme

Adapter for Mercedes Benz, OM651 Diesel Engine transverse.



WW-GA-120

PKW / Passenger Cars

# Universal Aufnahme Universal Adapter

- › Tragkraft bis zu 120 kg
  - › Gute Zugänglichkeit zu allen Getrieben
  - › Für die meisten Getriebetypen und Achsen geeignet
  - › Schnelle und sichere Befestigungsmöglichkeit
  - › Passend für Reparaturstände  
MG-150V, MG-250, MG-500 und MG-600V
- › Load capacity 120 kg
  - › Perfect accessibility for all types of transmissions
  - › Suitable for common transmissions and axels
  - › Quick and easy fixing possibility
  - › Designed for the stands  
MG-150V, MG-250, MG-500 und MG-600V



WW-GA-120

## Lieferumfang / Delivery Content

1 x Höhen - und breitenverstellbarer Grundträger  
4 x Traglaschen, 4 x Sechskantschrauben (M12x50)

1 x height and width - adjustable main plate  
4 x support brackets, 4 x hexagonal bolts (M12x50)



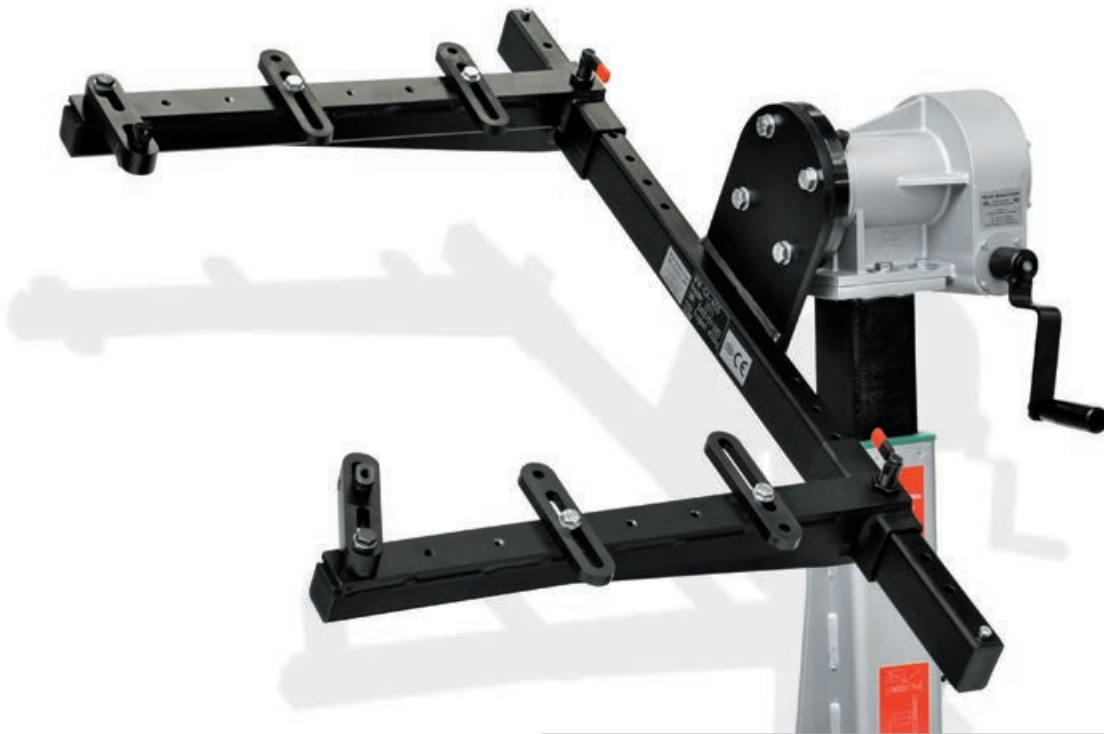


WW-GA-400

PKW / Passenger Cars

# Universal Aufnahme Universal Adapter

- › Tragkraft bis zu 400 kg
  - › Gute Zugänglichkeit zu allen Getrieben
  - › Für die meisten Getriebetypen und Achsen geeignet
  - › Schnelle und sichere Befestigungsmöglichkeit
  - › Auch geeignet für Mercedes Benz OM651 & M271 EVO
  - › Passend für Reparaturstände MG-250, MG-500 und MG-600V
- › Load capacity 400 kg
  - › Perfect accessibility for all types of transmissions
  - › Suitable for common transmissions and axels
  - › Quick and easy fixing possibility
  - › Also suitable for Mercedes Benz OM651 & M271 EVO
  - › Designed for the stands MG-250, MG-500 und MG-600V



WW-GA-400

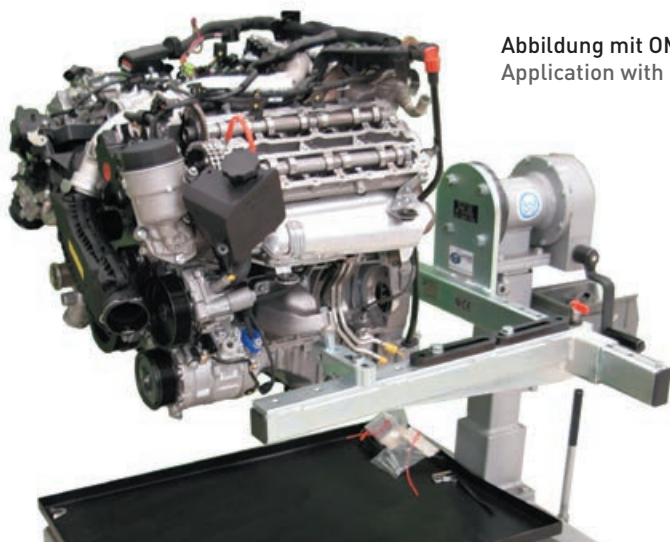


Abbildung mit OM651 Motor  
Application with OM651 Engine

## Lieferumfang / Delivery Content

1 x Breitenverstellbarer Grundträger  
4 x Traglaschen, 2 x Motoradapter  
4 x Sechskantschrauben (M12x50)

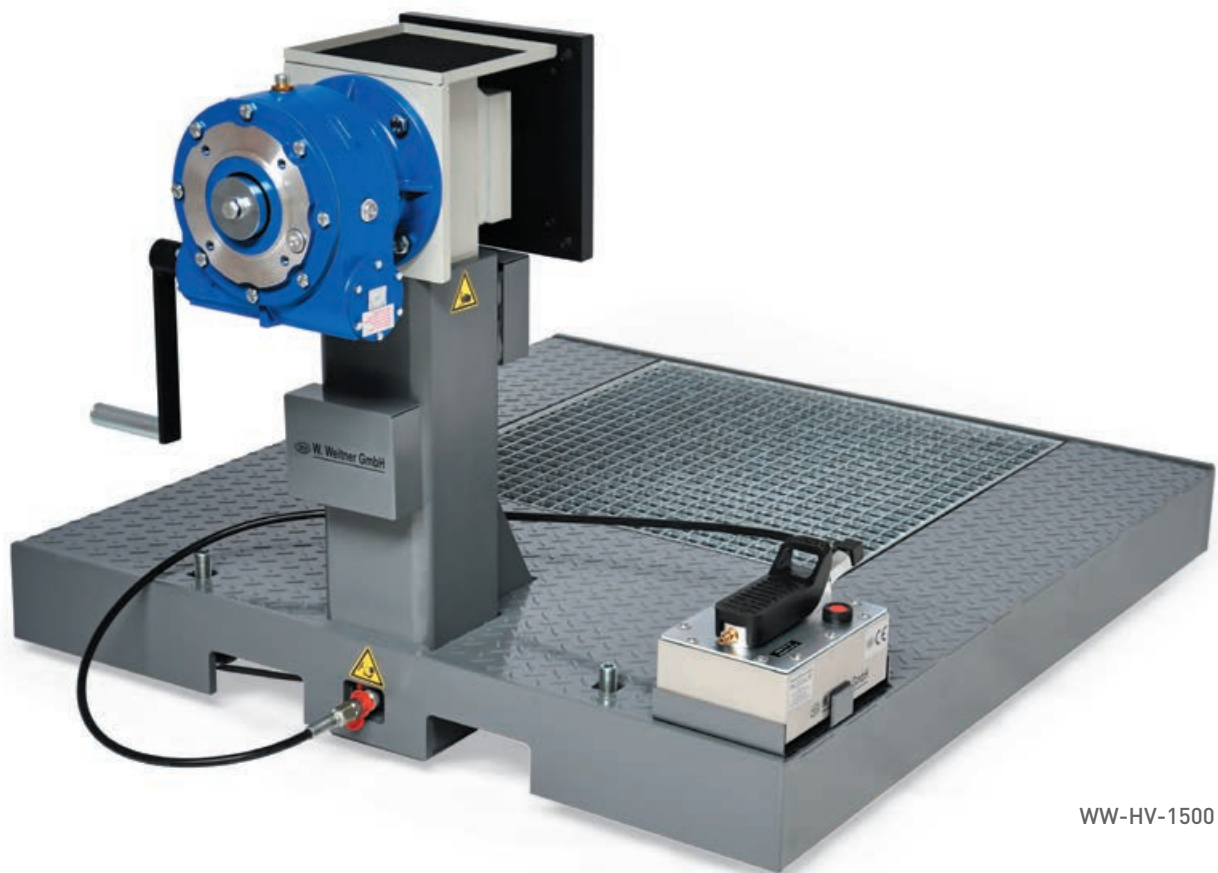
1 x width-adjustable main plate  
4 x support brackets, 2 x engine adapter  
4 x hexagonal bolts (M12x50)

WW-HV-1500

LKW / Truck

# Universal Motor & Getriebereparaturstand Universal Engine & Transmission Repair Stand

- › Tragkraft bis zu 1500 kg
- › Ein-Mann-Bedienung
- › Leicht fahrbar
- › 360 Grad drehbar
- › Mit zwei Feststellbremsen ausgestattet
- › Höhenverstellung bis zu 250 mm
- › Selbsthemmendes Schneckengetriebe
- › In jeder Lage sicher positionierbar
- › Kompakte, platzsparende Bauweise
- › Ölwanne und praktische Werkzeugablage
- › Für LKW, Schiffs- und Industriemotoren geeignet
- › Load capacity up to 1500 kg
- › Single-person operation
- › Easy to move
- › 360 degree rotatable
- › Equipped with 2 Parking brake devices
- › Height adjustment up to 250 mm
- › Self locking worm gear
- › Safe in all positions
- › Compact space saving design
- › Oil pan and tool tray
- › Suitable for Truck, Ship and Industrial engines



WW-HV-1500

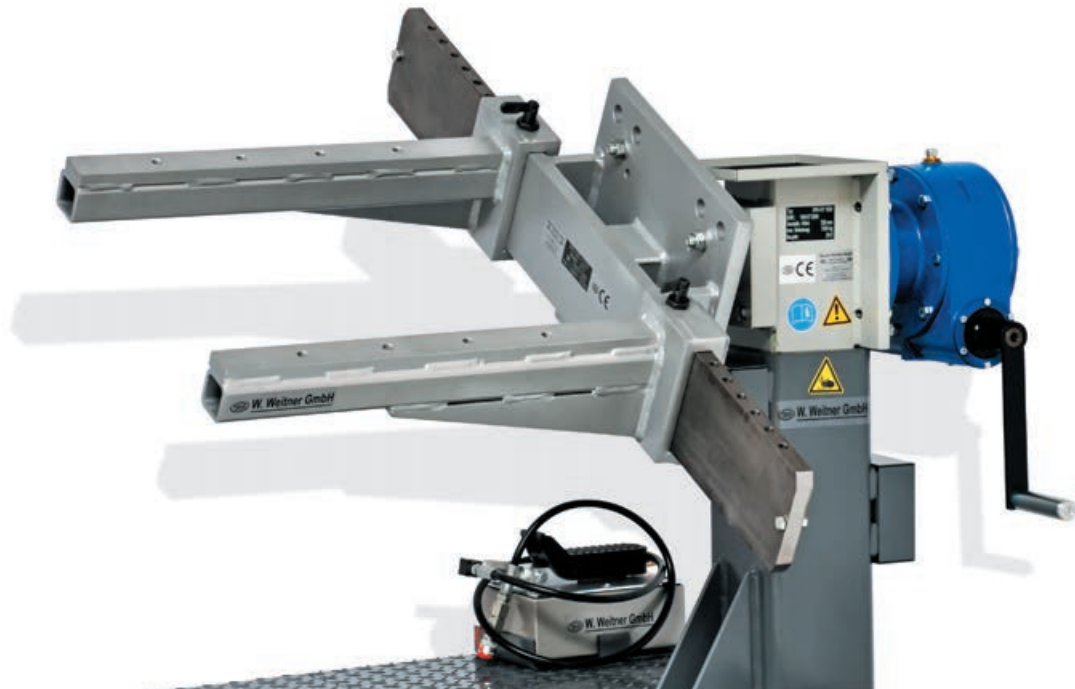


Abbildung mit Universal Aufnahme WW-UAG-1200  
Picture with Universal Adapter WW-UAG-1200

## Motor und Getriebeaufnahmen / Engine and Transmission Adapters

**WW-UAG-1200** Universal Aufnahme  
Universal Adapter

**WW-ZG-800** Zwischengetriebe-Aufnahme  
Transmission Bracket

### MERCEDES BENZ

**WW-MB-R400** Motoraufnahme MB Baureihe 400  
Engine Adapter MB Series 400

**WW-MB-R457** Motoraufnahme MB Baureihe 457  
Engine Adapter MB Series 457

**WW-MB-R900** Motoraufnahme MB Baureihe 900  
Engine Adapter MB Series 900

**WW-MB-V400/6** Motoraufnahme MB Baureihe 400/6  
Engine Adapter MB Series 400/6

**WW-MB-V500** Motoraufnahme MB Baureihe 500  
Engine Adapter MB Series 500

### MAN

**WW-D08-400** Motoraufnahme MAN Baureihe D08  
Engine Adapter MAN Series D08

**WW-D20-350** Motoraufnahme MAN Baureihe D20  
Engine Adapter MAN Series D20



### TECHNISCHE DATEN / TECHNICAL DATA

Tragkraft / Capacity	1500 kg
Breite / Width	1200 mm
Länge / Length	1400 mm
Maximale Höhe / Max Height	1310 mm
Flanschgröße / Flange Size	300 x 300 x 25 mm
Gewicht / Weight	500 kg
Ölwanne / Oil Pan	1
Rollen / Casters	4
Feststellbremse / Parking Brake	2
Lufthydraulische Pumpe / Air Hydraulic Pump	700 bar

## Lieferumfang / Delivery Content

Grundgestell mit Ölwanne, Lufthydraulische Pumpe.  
Betriebsbereit montiert

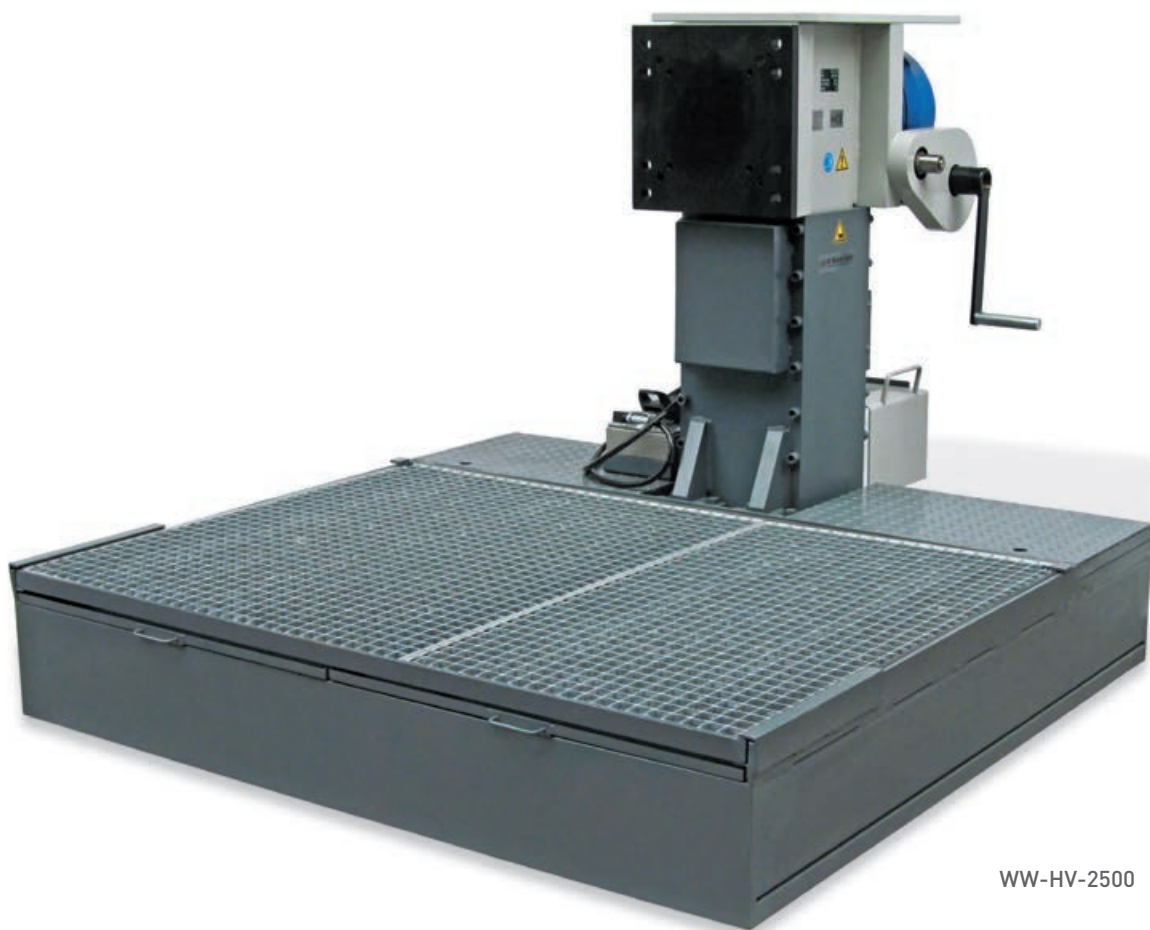
Main frame with Oil pan, Air hydraulic pump.  
Ready to use

WW-HV-2500

LKW / Truck

# Universal Motor & Getriebereparaturstand Universal Engine & Transmission Repair Stand

- › Tragkraft bis zu 2500 kg
- › Ein-Mann-Bedienung
- › Leicht fahrbar
- › 360 Grad drehbar
- › Mit zwei Feststellbremsen ausgestattet
- › Höhenverstellung bis zu 300 mm
- › Selbsthemmendes zweistufiges Schneckengetriebe
- › In jeder Lage sicher positionierbar
- › Kompakte, platzsparende Bauweise
- › Ölwanne und praktische Werkzeugablage
- › Für schwere LKW-, Schiffs- und Industriemotoren geeignet
- › Load capacity up to 2500 kg
- › Single-person operation
- › Easy to move
- › 360 degree rotatable
- › Equipped with 2 Parking brake devices
- › Height adjustment up to 300 mm
- › Self locking double speed worm gear
- › Safe in all positions
- › Compact space saving design
- › Oil pan and tool tray
- › Suitable for heavy Truck, Ship and Industrial engines



WW-HV-2500



## Motor und Getriebeaufnahmen / Engine and Transmission Adapters

**WW-UAG-2500** Universal Aufnahme  
Universal Adapter

**WW-ZG-800** Zwischengetriebe-Aufnahme  
Transmission Bracket

### MERCEDES BENZ

**WW-MB-R400** Motoraufnahme MB Baureihe 400  
Engine Adapter MB Series 400

**WW-MB-R457** Motoraufnahme MB Baureihe 457  
Engine Adapter MB Series 457

**WW-MB-R900** Motoraufnahme MB Baureihe 900  
Engine Adapter MB Series 900

**WW-MB-V400/6** Motoraufnahme MB Baureihe 400/6  
Engine Adapter MB Series 400/6

**WW-MB-V500** Motoraufnahme MB Baureihe 500  
Engine Adapter MB Series 500

**WW-AMDEG-934-36** Motoraufnahme MB Baureihe  
934 und 936  
Engine Adapter MB Series 934 & 936

**WW-AHDEP-1015** Motoraufnahme MB Baureihe  
470 bis 473  
Engine Adapter MB Series 470 up to 473

### MAN

**WW-D08-400** Motoraufnahme MAN Baureihe D08  
Engine Adapter MAN Series D08

**WW-D20-350** Motoraufnahme MAN Baureihe D20  
Engine Adapter MAN Series D20

**WW-D28-550** Motoraufnahme MAN Baureihe D28  
Engine Adapter MAN Series D28

### IVECO

**WW-IV-F3B** Motoraufnahme Cursor 13  
Engine Adapter Cursor 13

Abbildung mit Universal Aufnahme WW-UAG-2500  
Picture with Universal Adapter WW-UAG-2500

### TECHNISCHE DATEN / TECHNICAL DATA

Tragkraft / Capacity	2500 kg
Breite / Width	1700 mm
Länge / Length	1600 mm
Maximale Höhe / Max Height	1550 mm
Flanschgröße / Flange Size	400 x 400 x 30 mm
Gewicht / Weight	1200 kg
Ölwanne / Oil Pan	1
Lenkrollen / Casters	4
Feststellbremse / Parking Brake	2
Lufthydraulische Pumpe / Airhydraulic Pump	700 bar

## Zubehör / Accessories



**WW-PF-2500**  
Podest-vorne /  
Podium front  
(800 mm x 1350 mm)

**WW-PS-2500**  
Podest-seitlich /  
Podium side  
(500 mm x 1500 mm)



Abbildung mit Sicherungsblech / Picture with safety plate

## Lieferumfang / Delivery Content

Grundgestell mit Ölwanne, Lufthydraulische Pumpe.  
Betriebsbereit montiert

Main frame with Oil pan, Air hydraulic pump.  
Ready to use

WW-RP-2500

LKW / Truck

# Universal Motor & Getriebereparaturstand Universal Engine & Transmission Repair Stand

- › Tragkraft bis zu 2500 kg
  - › Ein-Mann-Bedienung
  - › Leicht fahrbar
  - › 360 Grad drehbar
  - › Mit zwei Feststellbremsen ausgestattet
  - › Selbsthemmendes zweistufiges Schneckengetriebe
  - › In jeder Lage sicher positionierbar
  - › Kompakte, platzsparende Bauweise
  - › Ölwanne und praktische Werkzeugablage
  - › Für schwere LKW-, Schiffs- und Industriemotoren geeignet
- › Load capacity up to 2500 kg
  - › Single-person operation
  - › Easy to move
  - › 360 degree rotatable
  - › Equipped with 2 Parking brake devices
  - › Self locking double speed worm gear,
  - › Safe in all positions
  - › Compact space saving design
  - › Oil pan and tool tray
  - › Suitable for heavy Truck, Ship and Industrial engines

## BESTELLVARIANTEN / ORDERING OPTIONS

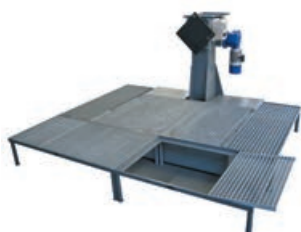
WW-RP-2500	Universal Motor & Getriebereparaturstand mit Handkurbel Universal Engine & Transmission Repair Stand Manual Drive
WW-RP-2500/E	Universal Motor & Getriebereparaturstand mit Elektroantrieb Universal Engine & Transmission Repair Stand Electric Drive



## Zubehör / Accessories

**WW-PF-2500**  
Podest-vorne  
Podium front  
(800 mm x 1350 mm)

**WW-PS-2500**  
Podest-seitlich  
Podium side  
(500 mm x 1500 mm)



## Motor und Getriebeaufnahmen / Engine and Transmission Adapters

Siehe WW-HV-2500 auf Seite 19  
See WW-HV-2500 on page 19

## TECHNISCHE DATEN / TECHNICAL DATA

Tragkraft / Capacity	2500 kg
Breite / Width	1700 mm
Länge / Length	1600 mm
Maximale Höhe / Max Height	1500 mm
Flanschgröße / Flange Size	400x400x30 mm
Gewicht / Weight	1200 kg
Ölwanne / Oil Pan	1
Rollen / Casters	4
Feststellbremse / Parking Brake	2
Stromversorgung / Power supply (Nur für / only for ww-RP-2500/E)	230V 50Hz

WW-RS-2500

LKW / Truck

# Universal Motor & Getriebereparaturstand

## Universal Engine & Transmission Repair Stand

- › Tragkraft bis zu 2500 kg
  - › Ein-Mann-Bedienung
  - › 360 Grad drehbar
  - › Selbsthemmendes zweistufiges Schneckengetriebe
  - › In jeder Lage sicher positionierbar
  - › Kompakte, platzsparende Bauweise
  - › Praktische Werkzeugablage
  - › Für schwere LKW-, Schiffs- und Industriemotoren geeignet
- › Load capacity up to 2500 kg
  - › Single-person operation
  - › 360 degree rotatable
  - › Self locking double speed worm gear
  - › Safe in all positions
  - › Compact space saving design
  - › Practical tool tray on the top
  - › Suitable for heavy Truck, Ship and Industrial engines

### BESTELLVARIANTEN / ORDERING OPTIONS

WW-RS-2500

Universal Motor & Getriebereparaturstand mit Handkurbel  
 Universal Engine & Transmission Repair Stand Manual Drive

WW-RS-2500/E

Universal Motor & Getriebereparaturstand mit Elektroantrieb  
 Universal Engine & Transmission Repair Stand Electric Drive



WW-RS-2500

### Zubehör / Accessories

Bodenverankerung auf Anfrage  
 Floor fixing equipment on request

### Motor und Getriebeaufnahmen / Engine and Transmission Adapters

Siehe WW-HV-2500 auf Seite 19  
 See WW-HV-2500 on page 19

### TECHNISCHE DATEN / TECHNICAL DATA

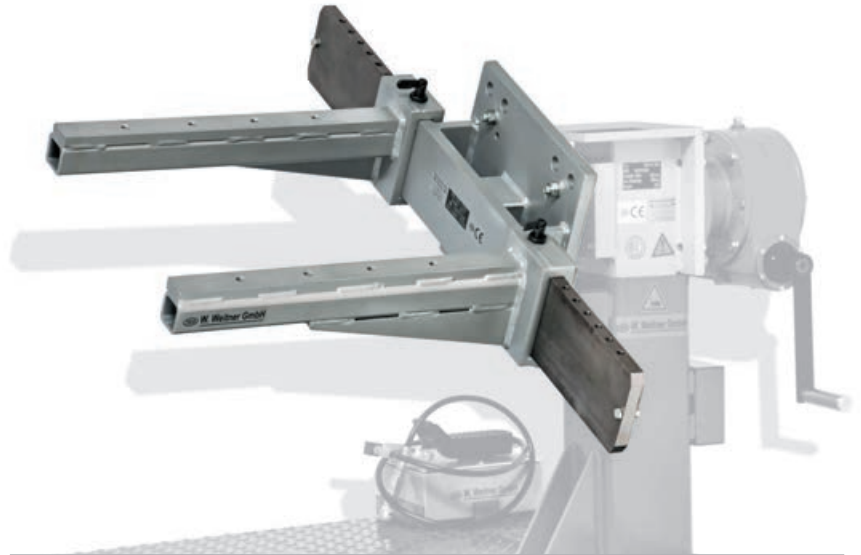
Tragkraft / Capacity	2500 kg
Breite / Width	800 mm
Länge / Length	1100 mm
Höhe / Height	1200 mm
Flanschgröße / Flange Size	400 x 400 x 30 mm
Gewicht / Weight	800 kg
Bodenplatte / Floor Fixing Plate	800 x 800 x 30 mm
Stromversorgung / Power Supply (Nur für / only for ww-RS-2500/E)	230V 50Hz

WW-UAG-1200

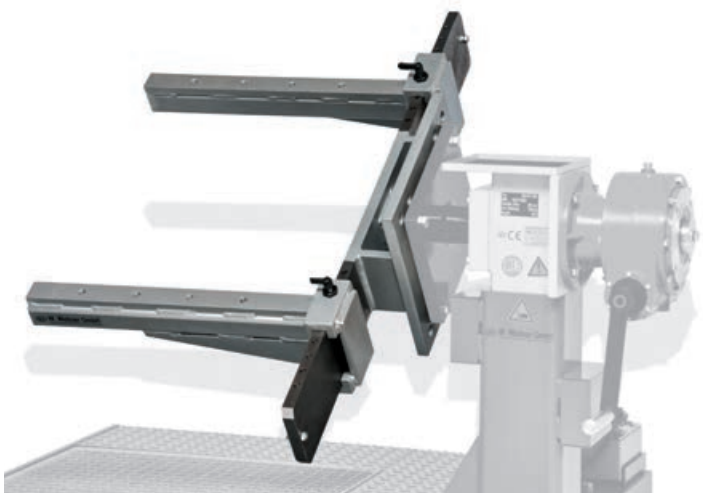
LKW - Truck

# Universal Aufnahme Universal Adapter

- › Tragkraft bis zu 1200 kg
- › Gute Zugänglichkeit
- › Schnelle und sichere Befestigungsmöglichkeit
- › Vielseitiges Zubehör verfügbar
- › Eigengewicht 125 kg
- › Passend für Reparaturstand HV-1500
  
- › Load capacity 1200 kg
- › Perfect accessibility
- › Quick and easy fixing possibility
- › Wide range of accessories available
- › Own weight 125 kg
- › Designed for the stand HV-1500



WW-UAG-1200



## Zubehör / Accessories

- WW-BLUAG-1200** 6 x Befestigungslaschen für Getriebe  
6 x Fixing Lugs for transmission
- WW-BSUAG-1200** 10 x Befestigungsschraube M16x40  
10 x Hexagon Screw M16x40
- WW-ZG-800** Zwischengetriebe-Aufnahme  
Transmission Bracket
- WW-AP-250** Adapterplatte / Adapterplate

## MERCEDES BENZ

- WW-MB-R400** Motoraufnahme MB Baureihe 400  
Engine Adapter MB Series 400
- WW-MB-R457** Motoraufnahme MB Baureihe 457  
Engine Adapter MB Series 457
- WW-MB-R900** Motoraufnahme MB Baureihe 900  
Engine Adapter MB Series 900
- WW-MB-V400/6** Motoraufnahme MB Baureihe 400/6  
Engine Adapter MB Series 400/6
- WW-MB-V500** Motoraufnahme MB Baureihe 500  
Engine Adapter MB Series 500



WW-BLUAG-1200

6 x Befestigungslaschen für Getriebe  
6 x Fixing Lugs for transmission

## Lieferumfang / Delivery Content

1 x Grundträger, 2 x Verstellbare Tragarme  
1 x Base Carrier, 2 x Adjustable Arms

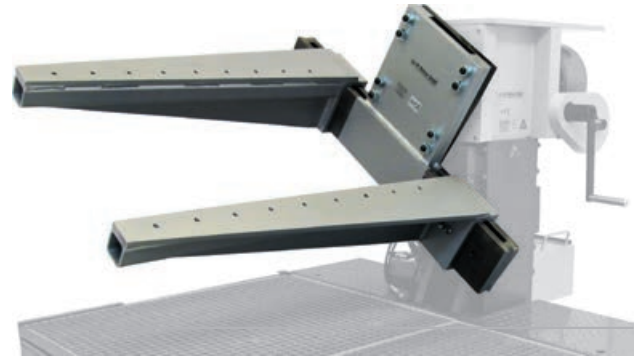


WW-UAG-2500

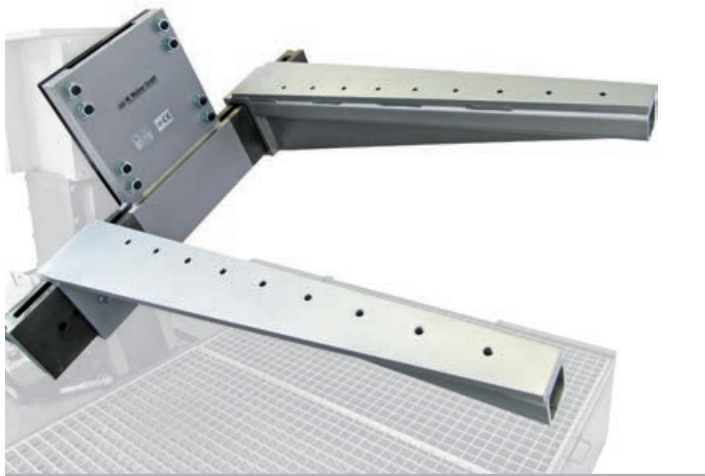
LKW - Truck

# Universal Aufnahme Universal Adapter

- > Tragkraft bis zu 2500 kg
- > Gute Zugänglichkeit
- > Schnelle und sichere Befestigungsmöglichkeit
- > Vielseitiges Zubehör verfügbar
- > Eigengewicht 340 kg
- > Passend für Reparaturstände  
HV-2500, RS-2500, RP-2500
  
- > Load capacity 2500 kg
- > Perfect accessibility
- > Quick and easy fixing possibility
- > Wide range of accessories available
- > Own weight 340 kg
- > Designed for the stands  
HV-2500, RS-2500, RP-2500



WW-UAG-2500



WW-BLUAG-1200

6 x Befestigungslaschen für Getriebe  
6 x Fixing Lugs for transmission

## Lieferumfang / Delivery Content

1 x Grundträger, 2 x Verstellbare Tragarme  
1 x Base Carrier, 2 x Adjustable Arms

## Zubehör / Accessories

- WW-BLUAG-1200** 6 x Befestigungslaschen für Getriebe  
6 x Fixing Lugs for transmission
- WW-BSUAG-1200** 10 x Befestigungsschraube M16x40  
10 x Hexagon Screw M16x40
- WW-ZG-800** Zwischengetriebe-Aufnahme  
Transmission Bracket

## MERCEDES BENZ

- WW-MB-R400** Motoraufnahme MB Baureihe 400  
Engine Adapter MB Series 400
- WW-MB-R457** Motoraufnahme MB Baureihe 457  
Engine Adapter MB Series 457
- WW-MB-R900** Motoraufnahme MB Baureihe 900  
Engine Adapter MB Series 900
- WW-MB-V400/6** Motoraufnahme MB Baureihe 400/6  
Engine Adapter MB Series 400/6
- WW-MB-V500** Motoraufnahme MB Baureihe 500  
Engine Adapter MB Series 500
- WW-AMDEG-934-36** Motoraufnahme MB Baureihe 934 und 936  
Engine Adapter MB Series 934 & 936
- WW-AHDEP-1015** Motoraufnahme MB Baureihe 470 bis 473  
Engine Adapter MB Series 470 up to 473

## IVECO

- WW-IV-F3B** Motoraufnahme Cursor 13  
Engine Adapter Cursor 13

WW-MAN

LKW - Truck

# Motor-Aufnahmen für MAN Engine Adapters for MAN

- › Gute Zugänglichkeit
- › Schnelle und sichere Befestigungsmöglichkeit
- › Passend für Reparaturstände HV-2500, RS-2500, RP-2500
- › Perfect accessibility
- › Quick and easy fixing possibility
- › Designed for the repair stands HV-2500, RS-2500, RP-2500

Nur mit / Only with  
HV-2500, RS-2500, RP-2500



WW-D08-400



WW-D20-350



WW-D28-550



WW-D28-550 in Anwendung  
WW-D28-550 in application

WW-MB

LKW - Truck

# Adapter für Mercedes Benz Motoren Adapter for Mercedes Benz Engines

- > Gute Zugänglichkeit
  - > Schnelle und sichere Befestigungsmöglichkeit
  - > In Verbindung mit UAG-1200 und AP-250 oder UAG-2500
  - > Passend für Reparaturstände  
HV-1500, HV-2500, RS-2500, RP-2500
- > Perfect accessibility
  - > Quick and easy fixing possibility
  - > In combination with UAG-1200 and AP-250 or UAG-2500
  - > Designed for the stands  
HV-1500, HV-2500, RS-2500, RP-2500



WW-MB-R400



WW-MB-R457



WW-MB-R900



WW-MB-V400/6



WW-MB-V500



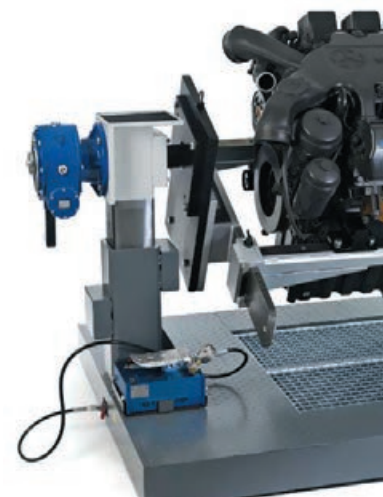
\* WW-AMDEG-934-36



\* WW-AHDEP-1015

- WW-MB-R400      Motoraufnahme MB Baureihe 400 / Engine Adapter MB Series 400
- WW-MB-R457      Motoraufnahme MB Baureihe 457 / Engine Adapter MB Series 457
- WW-MB-R900      Motoraufnahme MB Baureihe 900 / Engine Adapter MB Series 900
- WW-MB-V400/6      Motoraufnahme MB Baureihe 400/6 / Engine Adapter MB Series 400/6
- WW-MB-V500      Motoraufnahme MB Baureihe 500 / Engine Adapter MB Series 500
- WW-AMDEG-934-36\*      Motoraufnahme MB Baureihe 934 und 936 / Engine Adapter MB Series 934 & 936
- WW-AHDEP-1015\*      Motoraufnahme MB Baureihe 470 bis 473 / Engine Adapter MB Series 470 up to 473

\* Nur in Verbindung mit / only in combination with HV-2500, RS-2500, RP-2500



WW-IV-F3B

LKW - Truck

# Motoraufnahme Iveco F3B Cursor 13

## Adapter for Iveco Engine F3B Cursor 13

- › Gute Zugänglichkeit
- › Schnelle und sichere Befestigungsmöglichkeit
- › Eigengewicht 60 kg
- › Passend für Reparaturstände HV-2500, RS-2500, RP-2500
- › Perfect accessibility
- › Quick and easy fixing possibility
- › Own weight 60 kg
- › Designed for the stands HV-2500, RS-2500, RP-2500



WW-IV-F3B



### Lieferumfang / Delivery Content

- 4 x Winkeladapter
- 4 x Sechskantschraube M18x50
- 8 x Sechskantschraube M16x50
- 4 x Base Carrier
- 4 x Hexagon screw M18x50
- 8 x Hexagon screw M16x50

WW-75ts

LKW - Truck

# Achsschenkelbolzenpresse King Pin Press

- > Kapazität 75 t (740kN)
- > Gute Zugänglichkeit
- > Presseneinheit 360° drehbar
- > Vielseitiges Zubehör verfügbar
- > Passend für die meisten LKW-Achsen
  
- > Capacity 75t (740kN)
- > Perfect accessibility
- > Press unit 360° rotatable
- > Wide range of accessories available
- > Suitable for common Truck-Axels



WW-75ts



Beispielbild für  
Bolzen-Buchsensatz  
Example for  
bolt-bushing set

## Lieferumfang / Delivery Content

Presseneinheit mit Transportwagen /  
Press unit with transport trolley

700 bar Lufthydraulische Pumpe /  
700 bar air hydraulic pump

1,8 m Hochdruckschlauch / 1,8 m hydraulic hose

## TECHNISCHE DATEN / TECHNICAL DATA

Breite / Width	700 mm
Länge / Length	1200 mm
Höhe / Height	1050 mm
Breite zwischen den Säulen / Width between the columns	365 mm
Kolbenhub / Stroke	150 mm
Betriebsdruck / Working pressure	700 bar
Gewicht / Weight	250 kg

## Zubehör / Accessories

<b>WW-MB-18</b>	Bolzen- und Buchsensatz für Mercedes Benz Bolt-bushing set Mercedes Benz
<b>WW-MAN-19</b>	Bolzen- und Buchsensatz für MAN Bolt-bushing set MAN
<b>WW-FORD</b>	Bolzen- und Buchsensatz für FORD (Typ H566) Bolt-bushing set FORD (H566 Typ)

WW-TP-10t

# 10 t Tischpresse

## 10 t Table Press

- > Kapazität 10 t max.
- > Arbeitsdruck 700 bar
- > Wartungsfreie Konstruktion
- > Fuß- oder Handbedienung
- > Kompakt, handlich und raumsparend
- > Federrückzugzylinder 150 mm Hub
  
- > Capacity 10 t max.
- > Working pressure 700 bar
- > Maintenance free construction
- > Foot or hand pump operation
- > Compact, space saving design
- > Spring return cylinder, 150 mm stroke



WW-TP-10t/H



WW-TP-10t/L



WW-TP-10t/F

### TECHNISCHE DATEN / TECHNICAL DATA

Kapazität / Capacity	10 t / 98 kN
Zylinder Typ / Cylinder Type	Einfachwirkend, Federrückzug Single acting, spring return
Zylinderhub / Cylinder Stroke	150 mm
Bauhöhe / Height	715 mm
Breite / Width	500 mm
Auflagebreite / Table Support Width	110 mm
Lichte Höhe / Clear Height	400 mm
Breite zwischen den Säulen / Width Between The Columns	380 mm
Gewicht / Weight	47 kg

### BESTELLVARIANTEN / ORDERING OPTIONS

WW-TP10t/H	10 t Tischpresse mit Handpumpe 10 t Table Press with Handpump
WW-TP10t/L	10 t Tischpresse mit Lufthydraulischer Pumpe 10 t Table Press with Air Hydraulic Pump
WW-TP10t/F	10 t Tischpresse mit Fußpumpe 10 t Table Press with Foot Pump

### Lieferumfang / Delivery Content

Stabile Rahmenpresse mit Druckanzeige;  
Betriebsbereit montiert

Press frame with pressure gauge;  
Ready to use

WW-HP-25t

# 25 t Werkstattpresse

## 25 t Workshop Press

- › Kapazität 25 t max.
- › Arbeitsdruck 700 bar
- › Wartungsfreie Konstruktion
- › Fuß- oder Handbedienung
- › Schnelle Pressentischverstellung
- › Federrückzugszylinder 150 mm Hub
- › Capacity 25t max.
- › Working pressure 700 bar
- › Maintenance free construction
- › Foot or hand pump operation
- › Quick press table adjustment
- › Spring return cylinder, 150 mm stroke



WW-HP-25t



Abbildung mit Seilwinde  
Picture with cable winch



Abbildung mit Fußpumpe  
Picture with foot pump

Abbildung mit Lufthydraulischer Pumpe  
Picture with air hydraulic pump

### TECHNISCHE DATEN / TECHNICAL DATA

Kapazität / Capacity	25 t / 246 kN
Zylinder Typ / Cylinder Type	Einfachwirkend, Federrückzug Single acting, spring return
Zylinderhub / Cylinder Stroke	150 mm
Bauhöhe / Height	1800 mm
Breite / Width	850 mm
Breite zwischen den Säulen / Width Between Columns	540 mm
Unterste Einsteckhöhe / Lowest Insert Height	350 mm
Bohrungsabstand in der Höhe / Bore Distance in Height	130 mm
Auflagebreite / Table Support Width	215 mm
Gewicht / Weight	140 kg

### BESTELLVARIANTEN / ORDERING OPTIONS

ww-HP25t/H	Werkstattpresse 25 t mit Handpumpe 25 ton Workshop Press with handpump
ww-HP25t/F	Werkstattpresse 25 t mit Fußpumpe 25 ton Workshop Press with foot pump
ww-HP25t/L	Werkstattpresse 25 t mit lufthydraulischer Pumpe 25 ton Workshop Press with air hydraulic pump
ww-HP25t/H-OS	Werkstattpresse 25 t mit Handpumpe ohne Seilwinde 25 ton Workshop Press with handpump, without cable winch
ww-HP25t/F-OS	Werkstattpresse 25 t mit Fußpumpe ohne Seilwinde 25 ton Workshop Press with foot pump, without cable winch
ww-HP25t/L-OS	Werkstattpresse 25 t mit lufthydraulischer Pumpe ohne Seilwinde 25 ton Workshop Press with air hydraulic pump, without cable winch

### Lieferumfang / Delivery Content

Stabile Rahmenpresse mit Pressentisch,  
1 x Druckstößel flach Ø45 mm,  
1 x Druckstößel konisch Ø45 mm,  
Druckanzeige, Betriebsbereit montiert.

Press frame with press table,  
1 x pressure plunger flat Ø 45 mm,  
1 x pressure plunger conical Ø 45 mm,  
Pressure gauge, Ready to use.



### Zubehör / Accessories

#### WW-AP-25-1

2 variable Ausdrückerplatten für Werkstattpresse 25 t  
2 variable force extraction plates for 25t workshop press



#### WW-AP-25-2

2 Auflageplatten mit Stegprisma für Werkstattpresse 25 t  
2 Support plates with prism for 25 t workshop press



WW-HP-40t

# 40 t Werkstattpresse

## 40 t Workshop Press

- > Kapazität 40 t max.
- > Arbeitsdruck 700 bar
- > Wartungsfreie Konstruktion
- > Schnelle Pressentischverstellung
- > Mit Schutzgitter
- > Federrückzugzylinder 175 mm Hub
- > Lufthydraulische Pumpe
- > Praktische Fußbedienung für freies Arbeiten
  
- > Capacity 40 t max.
- > Working pressure 700 bar
- > Maintenance free construction
- > Quick press table adjustment
- > Protecting grid
- > Spring return cylinder, 175 mm stroke
- > Air hydraulic pump
- > Practical foot operating for free working



WW-HP-40t

TECHNISCHE DATEN / TECHNICAL DATA	
Kapazität / Capacity	40 t / 393 kN
Zylinder Typ / Cylinder Type	Einfachwirkend, Federrückzug Single acting, spring return
Zylinderhub / Cylinder Stroke	175 mm
Bauhöhe / Height	2120 mm
Breite / Width	1250 mm
Auflagebreite / Table support width	340 mm
Breite zwischen den Säulen / Width between columns	750 mm
Unterste Einsteckhöhe / Lowest insert height	450 mm
Bohrungsabstand in der Höhe / Bore distance in height	140 mm
Gewicht / Weight	680 kg

### Lieferumfang / Delivery Content

Stabile Rahmenpresse mit Pressentisch, Druckanzeige, Lufthydraulische Pumpe, 1 x Druckstößel flach Ø 50 mm, 1 x Druckstößel konisch Ø 50 mm, Betriebsbereit montiert.

Press frame with presstable, Pressure gauge, Air hydraulic pump, 1 x pressure plunger flat Ø 50 mm, 1 x pressure plunger conical Ø 50 mm, Ready to use.



### Zubehör / Accessories

#### WW-AP-40-1

2 Auflageplatten mit Bohrung Ø 100 mm  
2 support plates with borehole Ø100 mm



#### WW-AP-40-2

2 Auflageplatten mit Steg-Prisma  
2 support plates with prism



#### WW-AP-40-4

2 Auflageplatten mit gefrästem Prisma  
2 support plates with milled prism



#### WW-DS-30

Druckstößel flach Ø 30 mm / Pressure plunger flat Ø 30 mm



#### WW-DS-40

Druckstößel konisch Ø 40 mm / Pressure plunger conical Ø 40 mm





WW-HP-50t

# 50 t Werkstattpresse

## 50 t Workshop Press

- > Kapazität 50 t max.
- > Arbeitsdruck 700 bar
- > Wartungsfreie Konstruktion
- > Schnelle Pressentischverstellung
- > Schutzgitter
- > Doppelwirkender Zylinder 300 mm Hub
- > Elektrohydraulikaggregat
  
- > Capacity 50 t max.
- > Working pressure 700 bar
- > Maintenance free construction
- > Quick press table adjustment
- > Protecting grid
- > Double acting cylinder 300 mm stroke
- > Electric driven power pack

### TECHNISCHE DATEN / TECHNICAL DATA

Kapazität / Capacity	50 t / 490 kN
Zylinder Typ / Cylinder Type	Doppelwirkend / Doubleacting
Hydraulikpumpe / Hydraulic Pump	700 Bar Elektro-Hydraulik-Aggregat 700 bar Electro-Hydraulic unit
Zylinderhub / Cylinder Stroke	300 mm
Bauhöhe / Height	2120 mm
Breite / Width	1250 mm
Auflagebreite / Table Support Width	340 mm
Breite zwischen den Säulen / Width Between Columns	750 mm
Unterste Einsteckhöhe / Lowest Insert Height	450 mm
Bohrungsabstand in der Höhe / Bore Distance in Height	140 mm
Gewicht / Weight	700 kg

### BESTELLVARIANTEN / ORDERING OPTIONS

WW-HP-50t/230V	Mit Elektrohydraulikaggregat 230V Electric driven Power pack 230V
WW-HP-50t/380V	Mit Elektrohydraulikaggregat 380V Electric driven Power pack 380V

### Lieferumfang / Delivery Content

Stabile Rahmenpresse mit Pressentisch, Druckanzeige Elektrohydraulikaggregat, 1 x Druckstößel flach Ø 50 mm, 1 x Druckstößel konisch, Ø 50 mm, Betriebsbereit montiert.

Press frame with press table, Pressure Gauge, Electric driven Power Pack, 1 x pressure plunger flat Ø 50 mm, 1 x pressure plunger conical Ø 50 mm, Ready to use



WW-HP-50t

### Zubehör / Accessories

#### WW-AP-50-1

2 Auflageplatten mit Bohrung Ø 100 mm  
2 support plates with borehole Ø100 mm



#### WW-AP-50-2

2 Auflageplatten mit Steg-Prisma  
2 support plates with prism



#### WW-AP-50-4

2 Auflageplatten mit gefrästem Prisma  
2 support plates with milled prism



#### WW-DS-30

Druckstößel flach Ø 30 mm /  
Pressure plunger flat Ø 30 mm



#### WW-DS-40

Druckstößel konisch Ø 40 mm /  
Pressure plunger conical Ø 40 mm



WW-HP-100t

# 100 t Werkstattpresse

## 100 t Workshop Press

- › Kapazität 100 t max.
- › Arbeitsdruck 700 bar
- › Wartungsfreie Konstruktion
- › Schnelle Pressentischverstellung
- › Mit Schutzgitter
- › Doppelwirkender Zylinder 320 mm Hub
- › Elektrohydraulisches Aggregat
  
- › Capacity 100 t max.
- › Working pressure 700 bar
- › Maintenance free construction
- › Quick press table adjustment
- › Protecting grid
- › Double Acting cylinder, 320 mm stroke
- › Electric driven power pack



WW-HP-100t

### TECHNISCHE DATEN / TECHNICAL DATA

Kapazität / Capacity	100 t / 981 kN
Zylinder Typ / Cylinder Type	Doppelwirkend / Doubleacting
Hydraulikpumpe / Hydraulic Pump	700 Bar Elektro-Hydraulik-Aggregat 700 bar Electro-Hydraulic unit
Zylinderhub / Cylinder Stroke	320 mm
Bauhöhe / Height	2200 mm
Breite / Width	1900 mm
Auflagebreite / Table Support Width	400 mm
Breite zwischen den Säulen / Width Between Columns	960 mm
Unterste Einsteckhöhe / Lowest Insert Height	450 mm
Bohrungsabstand in der Höhe / Bore Distance in Height	140 mm
Gewicht / Weight	1000 kg

### BESTELLVARIANTEN / ORDERING OPTIONS

WW-HP-100t/230V	Mit Elektrohydraulikaggregat 230V Electric driven Power pack 230V
WW-HP-100t/380V	Mit Elektrohydraulikaggregat 380V Electric driven Power pack 380V

### Lieferumfang / Delivery Content

Stabile Rahmenpresse mit Pressentisch, Druckanzeige  
Elektrohydraulisches Aggregat, 1 x Druckstößel flach Ø 50 mm,  
1 x Druckstößel konisch Ø 50 mm, Betriebsbereit montiert.

Press frame with press table, Pressure gauge,  
Electric driven power pack, 1 x pressure plunger flat Ø 50 mm,  
1 x pressure plunger conical Ø 50 mm, Ready to use.

### Zubehör / Accessories

#### WW-AP-100-1

2 Auflageplatten  
mit Bohrung Ø 100 mm

2 support plates  
with borehole Ø100 mm



#### WW-AP-100-2

2 Auflageplatten  
mit Steg-Prisma

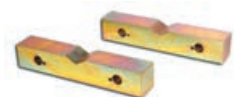
2 support plates  
with prism



#### WW-AP-100-4

2 Auflageplatten  
mit gefrästem Prisma

2 support plates  
with milled prism



#### WW-AP-100-5

1 Auflageplatte mit Bohrung  
Ø90 mm und 4 Gewinden M12

1 Support plate with borehole  
Ø90 mm and 4 threads M12



WW-LBM-300

# Luftbalgpresse Air Bellow Press

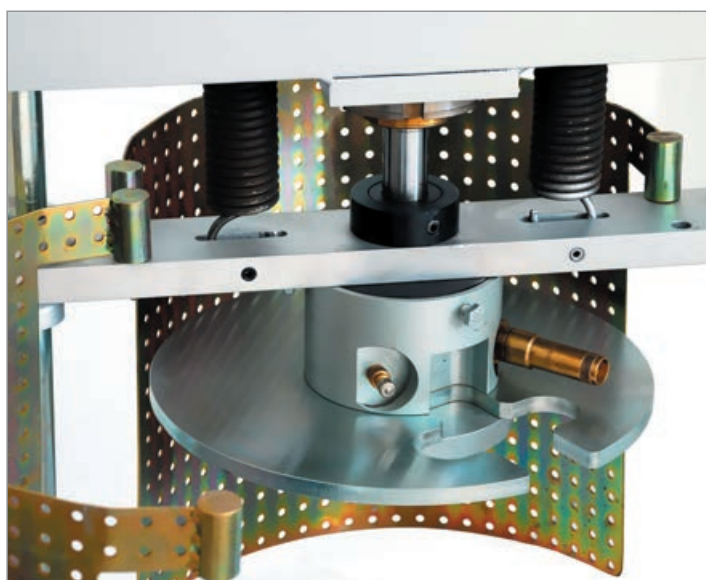
- > Montage & Demontage von Luftbälgen
- > Leichte, schnelle, arbeitssichere Montage
- > Kompakte Bauweise, ergonomische Design
- > Mobil oder stationär einsetzbar
  
- > Assembling and disassembling of air bellows
- > Easy, fast and secure assembly
- > Compact and ergonomic design
- > Mobile or stationary application



WW-LBM-300

## BESTELLVARIANTEN / ORDERING OPTIONS

WW-LBM-300	Luftbalgpresse ohne Pumpe Air bellow press without pump
WW-LBM-300/HP	Luftbalgpresse mit Handpumpe Air bellow press with handpump
WW-LBM-300/WL	Luftbalgpresse mit Lufthydraulische Pumpe Air bellow press with air hydraulic pump



## Lieferumfang / Delivery Content

Grundgestell, Pumpe nach Ausführung,  
2 x Dichtscheiben

Main frame and pump according to ordering option  
2 x Seal Plates

ww-102-FB (Ø 102mm - Ø 96mm)  
ww-123-FB (Ø 123mm - Ø 117mm)

## Zubehör / Accessories

Konische Dichtscheiben / Conical Seal Plates

WW-102-FB	Ø 102 mm - Ø 96 mm
WW-123-FB	Ø 123 mm - Ø 117mm
WW-132-FB	Ø 132 mm - Ø126 mm
WW-153-FB	Ø 153 mm - Ø147mm
WW-168-FB	Ø 168 mm - Ø162 mm
WW-182-FB	Ø 182 mm - Ø176 mm
WW-192-FB	Ø 192 mm - Ø186 mm
WW-201-FB	Ø 201mm - Ø195 mm



## TECHNISCHE DATEN / TECHNICAL DATA

Bauhöhe / Total Height	1500 mm
Breite / Width	450 mm
Gewicht Ohne Pumpe / Weight Without Pump	66 kg
Sicherheitsventil-Öffnungsdruck / Relief Valve-Opening Pressure	5 bar

WW-WSK-1000

# Werkstattkran Workshop Crane

- › Traglast 1000 kg max
- › Unter Last fahrbar
- › Zusammenklappbar, platzsparend
- › Parallelfahrwerk in Europaletten-Breite
  
- › Load capacity 1000 kg max
- › Movable fully loaded, easy and safe maneuvering
- › Foldable and space saving design
- › Parallel carriage in Euro-pallet width



Anwendung mit MG-600V Motorreparaturstand /  
Application with MG-600V Repairstand



WW-WSK-1000

## Lieferumfang / Delivery Content

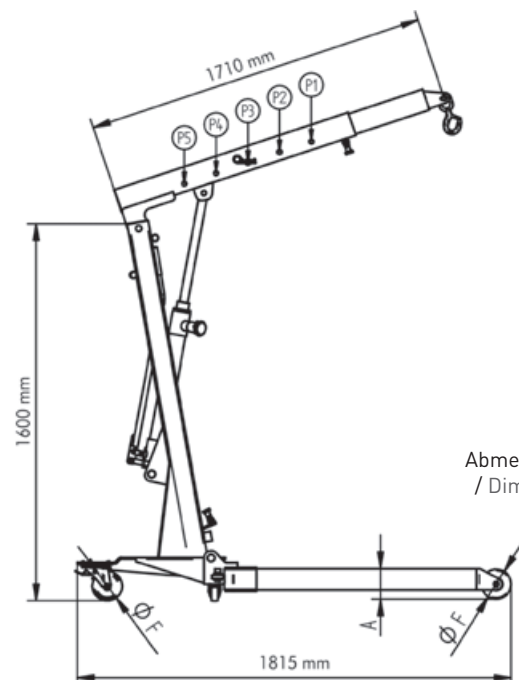
Zylinder mit integrierter Hand- und lufthydraulischer Pumpe

Cylinder with integrated hand and air hydraulic pump



## TECHNISCHE DATEN / TECHNICAL DATA

Hubkraft / Capacity	1.000 kg
Max. Hubhöhe / Max Lifting height	2400 mm
Ausleger Länge (P1) max. / Boom length	1710 mm
Ausleger Länge (P5) min. / Boom length	1150 mm
Rahmenhöhe / Frameheight	127 mm
Kapazität / Capacity P1	300 kg
Kapazität / Capacity P2	500 kg
Kapazität / Capacity P3	600 kg
Kapazität / Capacity P4	800 kg
Kapazität / Capacity P5	1000 kg
Abmessungen (L-B-H) / Sizes ( L-W-H)	1815 x 1180 x 1700 mm
Eigengewicht / Own Weight	170 kg



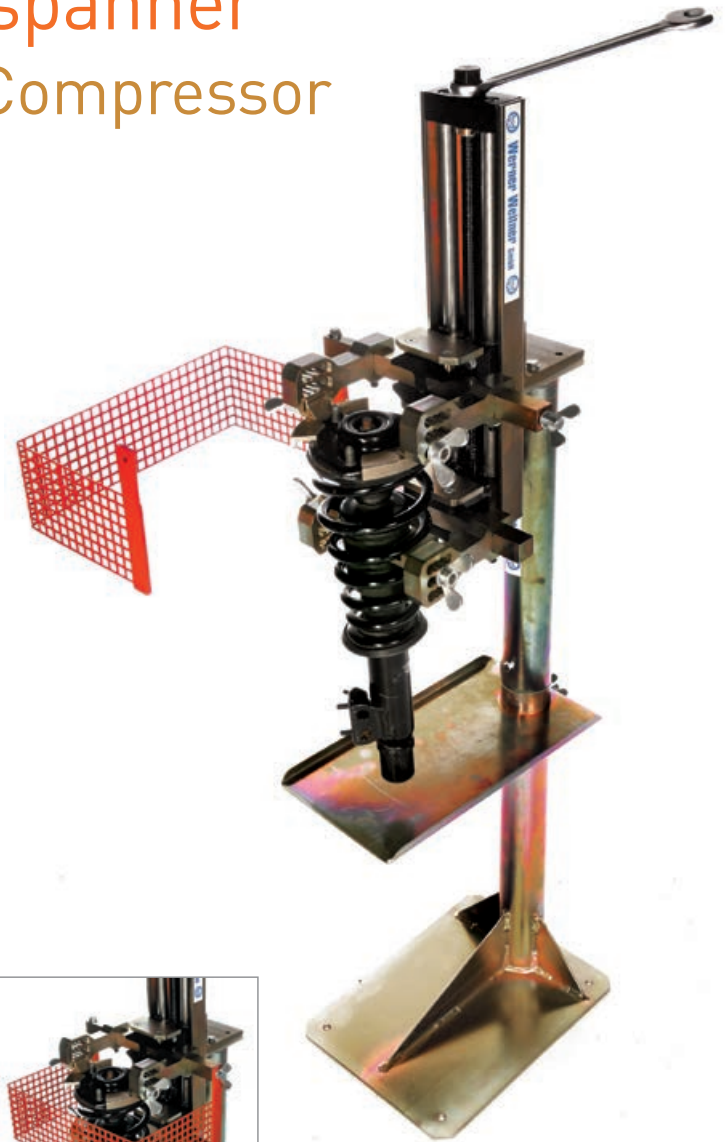
Abmessungen  
/ Dimensions

WW-FS-500

# Universal- Federbeinspanner

## Universal Spring Strut Compressor

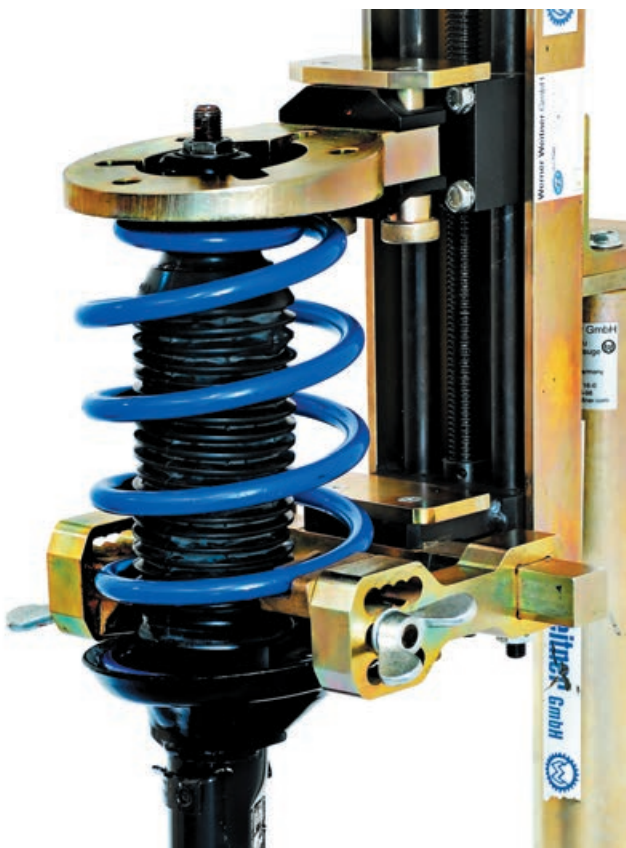
- > Für viele Fahrzeugtypen geeignet
- > Schneller Umbau auf andere Federbeintypen
- > Sicheres und Zeit sparendes Arbeiten
- > Platz sparender Aufbau
- > Patentierte Konstruktion  
Europa-Patent Nr. 062 94 74  
Japan. Patent Nr. G93 08 869.8
- > Suitable for many passenger cars
- > Quick change to other types of spring struts
- > Safe and time-saving operation
- > Space-saving assembly
- > Patented construction  
Europa Patent Nr. 062 94 74  
Japan Patent Nr. G93 08 869.8



WW-FS-500

### BESTELLVARIANTEN / ORDERING OPTIONS

- |               |  |
|---------------|--|
| WW-FS-500     | Federbeinspanner mit Standsäule<br>Springcompressor with stand     |
| WW-FS-500-OST | Federbeinspanner ohne Standsäule<br>Springcompressor without stand |



### Lieferumfang / Delivery Content

Grundgestell, Auslegerarme und verschiedene Adapter  
Main frame, arms, various adapters

### TECHNISCHE DATEN / TECHNICAL DATA

Breite / Width	500 mm
Höhe / Height	1400 mm
Max. Federdurchmesser / Spring Diameter max.	220 mm
Max. Federkraft / Spring Power max.	8,3 KN
Max. Drehmoment an Spindel / Max. Input Torque	25 Nm
Gewicht / Weight	38 kg

WW-MB-250

# Motorbrücke PKW

## Engine Bridge Passenger Cars

- › Traglast 250 kg
- › Universal einsetzbar
- › Verstellbar für viele Fahrzeugtypen
- › Schnelles und einfaches Einhängen des Motors
- › Gummischutz für Kotflügel
- › Abstützung gegen Kippen
- › Verstellbare Stützfüße
- › Load capacity 250 kg
- › Universal applicable
- › Adjustable for many types of vehicles
- › Quick and easy mounting of the engine
- › Rubber protection for fender
- › Support against tipping
- › Adjustable support pillars



WW-MB-250



### Lieferumfang / Delivery Content

Traverse mit Stützfüßen  
und Kette

Travers with support  
pillars and chain

WW-MB-500

# Motorbrücke LKW

## Engine Bridge Trucks

- > Traglast 500 kg
  - > Universal einsetzbar
  - > Verstellbar für viele Fahrzeugtypen
  - > Einfaches Einhängen des Motors und Getriebe
  - > Verstellbare Stützfüße
- > Load capacity 500 kg
  - > Universal applicable
  - > Adjustable for many types of vehicles
  - > Easy mounting of the engine and transmission
  - > Adjustable support pillars



WW-MB-500



### Lieferumfang / Delivery Content

Traverse mit Stützfüßen und Wirbelhaken  
Travers with support pillars and rotating hook

WW-PCT-4

# Werkstattswagen Workshop Trolley

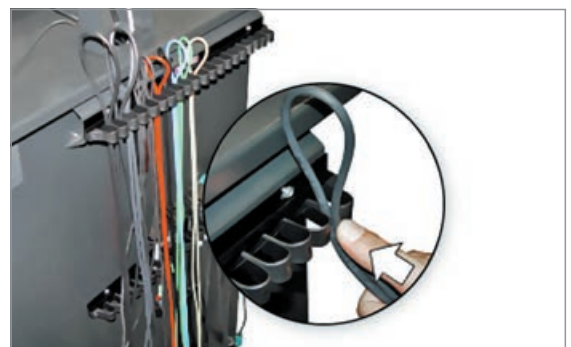
- > Werkstattwagen für Diagnosesysteme
- > TFT-Halterung
- > Netzwerkananschluß
- > Praktische Kabelhalterungen
- > Mehrfach Steckdosenleiste
- > Pulver beschichtet
  
- > Workshop trolley for diagnostic systems
- > TFT mounting
- > Networking connection
- > Practical cable holders
- > Multiple Power Strip
- > Powder coated body



WW-PCT-4



## Detaillierte Anwendung / Detailed Application



### TECHNISCHE DATEN / TECHNICAL DATA

Breite / Width	830 mm
Höhe / Height	1120 mm
Tiefe / Depth	580 mm
Gewicht / Weight	81 kg
Schubladen / Drawer	3
Klappfach / Flap Shelf	1
Stromanschluss / Power Supply	230V 50 Hz



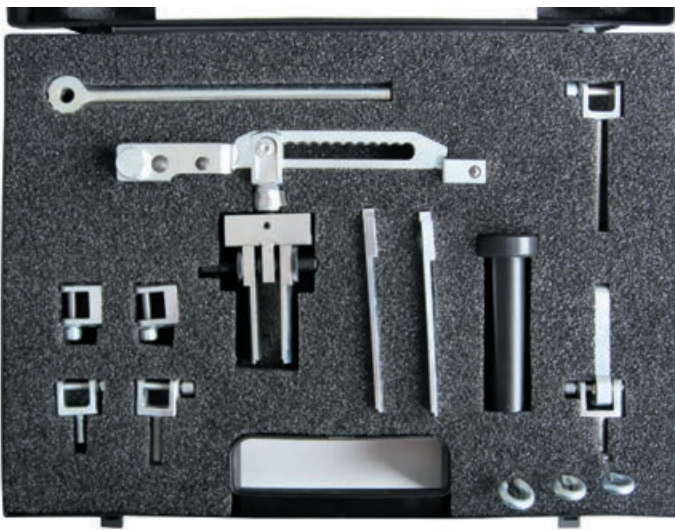
# Ventil-Montage-Werkzeug

## Valve Assembly Tools

- › Für alle gängigen Ventile geeignet
- › Sehr präzises Arbeiten
- › Enorme Zeitersparnis
- › Schnelle und sichere Demontage bzw Montage
- › Suitable for common valve types
- › High precision operation
- › Enormously time saving
- › Fast and safe disassembly and assembly

### WW-UV-115 Universal Ventil- Montage-Werkzeug

#### Universal Valve Assembly Tool

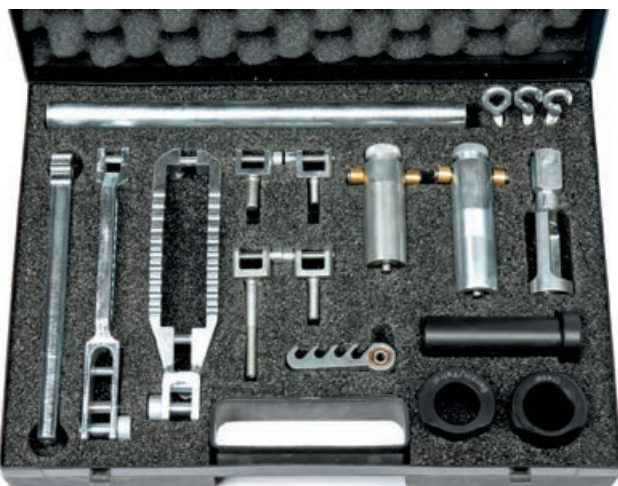


Griff, Rasterschiene, Universal-Druckstück, Einhängeraster, Einhängegabeln (Außengewinde: M7x60, M6, M7, M8; Innengewinde: M6, M8), Einhängehaken (M6, M7, M8), Schlagdorn, Druckarme (80 mm) Werkzeug wird komplett im Koffer geliefert.

Handle, raster rail, universal pressure piece, support raster, support forks (external thread: M7 x 60, M6, M7, M8; internal thread: M6, M8), support hooks (M6, M7, M8), punch / mandrel, pressure arms (3.1 inch). Delivered in a plastic case.

### WW-VMW-MB Mercedes Benz Ventil- Montage-Werkzeug

#### Mercedes Benz Valve Assembly Tool



Schlagbolzen, Hebelgriff, Verlängerung, Rastendrucker für Druckstück, Druckgabel für Montagepatronen, Druckstück für Rastendrucker, Montagepatronen mit Längen von 83 mm (Benziner) und 102 mm (Diesel), Führungsbuchsen mit Längen von 33,5 mm (Benziner) und 53 mm (Diesel), verschiedene Haltegabeln (M6x15, M7x25, M7x60 mit 30er Gewinde, M8x20), Gewindehaken (M6x23, M7x24, M8x20), Raster mit Gelenklager. Werkzeug wird komplett im Koffer geliefert

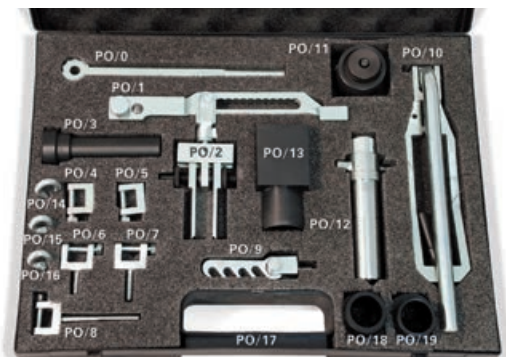
Firing pin, lever handle, extension, raster pusher for pressure piece, pressure fork for cartridge assembly, pressure piece for raster pusher, assembly cartridge length 3.3 inch (gas) and 4 inch (diesel), guide bushings lengths 1.3 inch (gas) and 2.1 inch (diesel), various support forks (M6 x 15, M7 x 25, M7 x 60 with 30 thread, M8 x 20), thread hook (M6 x 23, M7 x 24, M8 x 20), raster with rocker bearing. Delivered in a plastic case.

# Ventil-Montage-Werkzeug Valve Assembly Tools

## WW-PO-986/996 Porsche Ventil- Montage-Werkzeug Porsche - Valve Assembly Tool

Griff, Rasterteil, Druckstück, Schlagdorn, Einhängegabel (Innengewinde: M6, M8, Aussengewinde: M7x60, M7, M8) Einhängeraste, Druckgabel, Ventilkeileinlegevorrichtung, Montagepatrone, 3 x Führungsbuchse, Einhängehaken (M6, M7,M8) Werkzeug wird komplett im Koffer geliefert

Pressure fork, Pressure fork with lever, Universal support, Drift, Support (internal thread M6, M8, external thread M7x60, M7, M8) Raster part, Support fork extension, Valve insertion device, Cartridge assembly, 3 x Guide bushing, Hook (M6, M7,M8). Delivered in a plastic case.



### PASSEND FÜR FOLGENDE MODELLE / SUITABLE FOR FOLLOWING TYPES

911 Carrera (966)	Modelljahr 1998 - 2004
Boxster (986)	Modelljahr 1997 - 2004
911 Carrera (997)	Modelljahr 2005 - 2008
Boxster/Cayman (987)	Modelljahr 2005 - 2009
Cayenne S/Turbo (9PA)	Modelljahr 2008 - (alle V8-DFI)

## Zubehör / Accessories

### WW-PO-987/997 ERG

Ergänzungssatz für Ventilkeilmontage /  
Supplementary Kit for Valve Assembly



### PASSEND FÜR FOLGENDE MODELLE / SUITABLE FOR FOLLOWING TYPES

911 Carrera (997 II. Generation)	Modelljahr 2008
Boxster / Cayman (987 II. Generation)	Modelljahr 2009

## WW-VMW-VAS VW & Audi Ventil- Montage-Werkzeug VW & Audi - Valve Assembly Tool

Druckgabel mit Hebel für Montagepatronen, Schlagdorn, Einhängegabel M6 und M8, Rasterteil, Führungsplatten für V8-5V und V6-TDI-4V, Montagepatrone (4Zyl.-5V, 6Zyl.-5V, V8-5V, V6-TDI-4V), Abdichtbolzen für VAS 5161/9, Adapter für Druckluftanschluss, Rändelschrauben M6, Führungsbuchsen 5-Ventiler Einlass- und Auslassventil, Montagepatrone 2-Ventil-Motoren, Führungsbuchse 2-Ventil-Motoren, Abstandsring für Montagepatrone (V6-TDI-4V), Ventil-Einlegevorrichtung. Werkzeug wird komplett im Koffer geliefert.

Pressure fork with lever for assembly cartridges, punch/mandrel, support fork M6, M8, raster part, guide plate for V8-5V and V6-TDI-4V, assembly cartridge (4 cyl.-5V, 6 cyl. - 5V, V8-5V, V6-TDI-4V), sealing bolt for VAS 5161/9, adapter for compressed-air connection, knurled screws M6, guide bushings 5-valve inlet and outlet valve, assembly cartridge 2-valve engines, guide bushing 2-valve engines, spacer ring for assembly cartridge (V6-TDI-4V), valve insertion device. Delivered in a plastic case.



Weiteres Zubehör und Führungsplatten auf Anfrage.

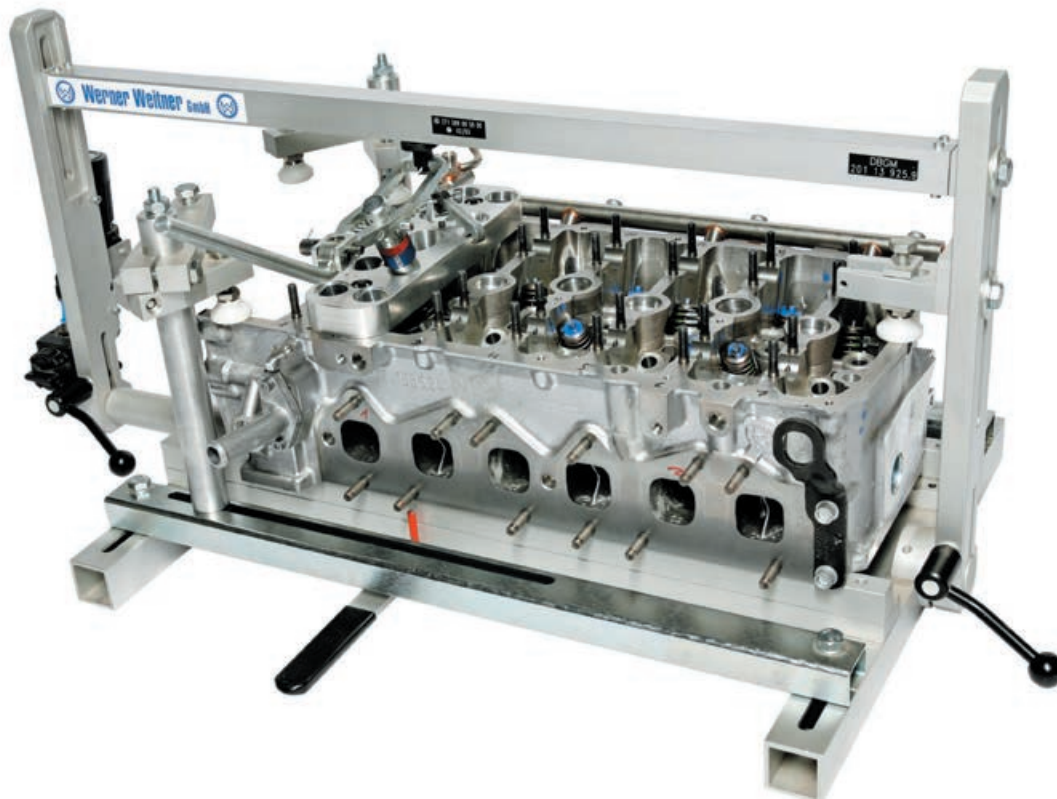
Additional accessories and guide plates available on request.

WW-VRS

# Universal-Zylinderkopf-Aufspannvorrichtung

## Universal Cylinder Head Clamping Device

- > Für alle 1- bis 8-Zylindermotoren
  - > Sauberes und Platz sparendes Arbeiten
  - > Schnelles Ein- und Ausbauen der Ventile
  - > Luftkissen als schonender Ventilgehalt
  - > Gebrauchsmuster geschützt:  
DBGM Nr. 20113952.9
- > For all engines with 1 to 8 cylinders
  - > Clean and space-saving working
  - > Time-saving assembly and disassembly of valves
  - > Air cushion for valve support
  - > Utility model protection  
DBGM Nr. 20113952.9



WW-VRS

### TECHNISCHE DATEN / TECHNICAL DATA

Länge / Length	900 mm
Breite / Width	550 mm
Höhe / Height	410 mm
Gewicht / Weight	22 kg

### Lieferumfang / Delivery Content

Komplette Vorrichtung betriebsbereit montiert.  
Complete device is ready to use.

WW-DZ-140

# Ausziehwerkzeug für Kraftstoffinjektoren

## Removal Tool for Fuel Injectors

- › Enorme Zeitersparnis
- › Für Mercedes Benz CDI Motoren
- › Präzises Arbeiten auf engstem Raum
- › Einfache und sichere Demontage bzw. Montage
- › Enormously time-saving
- › Customized for Mercedes Benz CDI engines
- › High-precision operation in confined space
- › Easy and safe disassembly and assembly



WW-DZ-140



### Lieferumfang / Delivery Content

Wie Abbildung, Lieferung im Kunststoffkoffer.

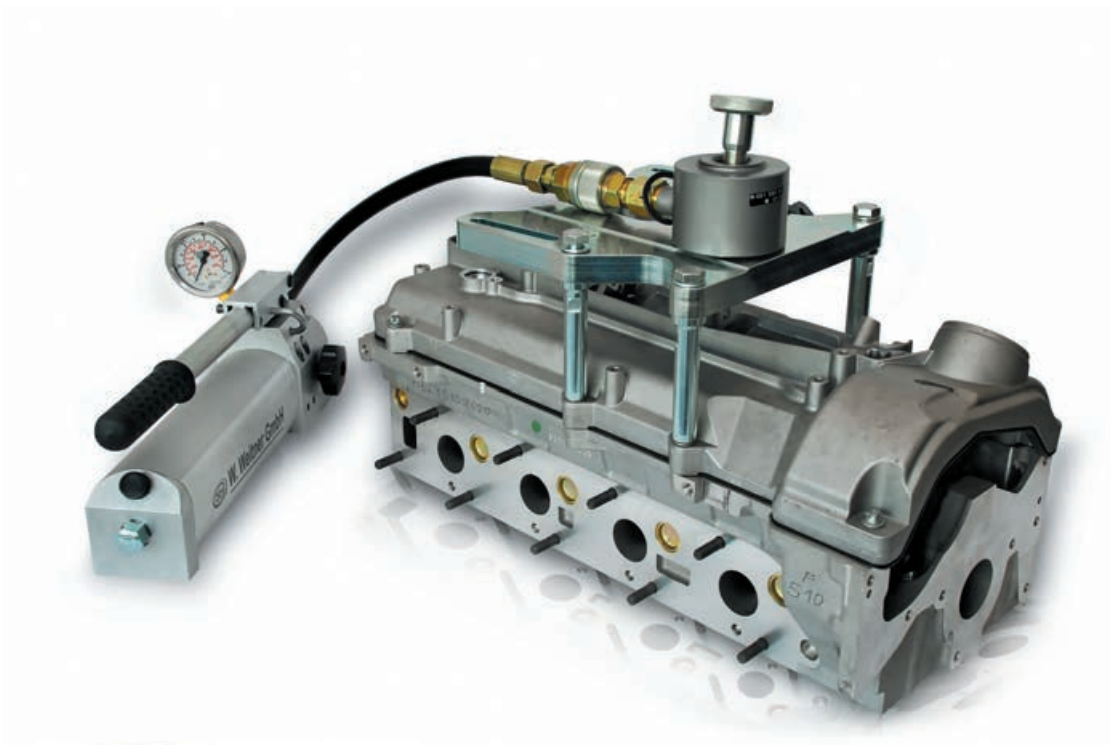
As shown in the picture, delivery in a plastic case.

WW-DZ-1400K

# Ausziehwerkzeug für Kraftstoffinjektoren

## Removal Tool for Fuel Injectors

- > Enorme Zeitersparnis
- > Für Mercedes Benz CDI Motoren
- > Präzises Arbeiten auf engstem Raum
- > Schnelle und sichere Demontage bzw. Montage
- > Gebrauchsmustergeschützt
- > Enormously time-saving
- > Customized for Mercedes Benz CDI engines
- > High-precision operation in confined space
- > Fast and safe disassembly and assembly
- > Utility model protected



WW-DZ-1400K



### Lieferumfang / Delivery Content

1x Handpumpe, 1x Hydraulikschlauch,  
1x Hohlkolbenzylinder, 1x Zugspindel,  
1x Rändelmutter, 1x Spezial-Innensechskant-Schlüssel,

Für die Motoren 611, 612, 613, 628, 646, 674, 648:  
4x Abstützungen, 1x Auflageplatte "611"

Für den Motor 668: 3x Abstützungen, 1x Auflageplatte  
"668"

1x Handpump, 1x Hydraulic Hose, 1x Hollow Piston  
Cylinder, 1x Spindle, 1x Knurled Nut,  
1x Special Hexagon Socket Wrench.

For the engines 611, 612, 613, 628, 646, 674, 648:  
4x Supports, 1x Support plate "611",

For the engine 668: 3x supports, 1x Support plate "668"

WW-LMZ

# Luftleitungsmontagezange

## Air Duct Assembly Pliers

- › Auswechselbare Klemmbacken
- › Enorme Zeit- und Kostenersparnis
- › Bestens geeignet für Nutzfahrzeuge
- › Sicheres Arbeiten auf engstem Raum
- › Mobil einsetzbar
  
- › Exchangeable clamping jaws
- › Enormous time and cost saving
- › Perfectly suited for commercial vehicles
- › Safe working in confined space
- › Mobile applicable



WW-LMZ



### Lieferumfang / Delivery Content

Kniehebelzange,  
Klemmbacken-Set 16/15/12 MB,  
Klemmbacken-Set 11/10/8/6 MB,  
Klemmbacken-Set 12/9/6 MAN,  
Klemmbacken-Set 16/14 MAN,  
Kunststoffkappen, Schlaggewicht-Satz,  
Handlich im Koffer verpackt.

Knee lever pliers,  
Clamping jaw set 16/15/12 MB,  
Clamping jaw set 11/10/8/6 MB,  
Clamping jaw set 12/9/6 MAN,  
Clamping jaw set 16/14 MAN,  
Plastics caps, impact weights set,  
Packed in plastic case.

WW-MD

# Motordurchdrehvorrichtung

## Engine Cranking Device

- › Einfache Handhabung
- › Für genaues Durchdrehen des Motors
- › Ideal für Mercedes Benz- und MAN-Motoren
- › Für fast alle 6- bis 10-Zylinder
- › Lkw- und Nutzfahrzeugmotoren
- › Zahnkranzmodul 3
  
- › Easy and time saving operation
- › For accurate engine cranking
- › Ideal for Mercedes Benz and MAN engines
- › Especially for all 6 to 10 cylinder
- › Truck and commercial vehicle engines
- › Sprocket Module 3



WW-MD

### Lieferumfang / Delivery Content

Die Motordurchdrehvorrichtung wird mit Sicherheitsstift einsatzbereit geliefert.  
The engine cranking device is delivered ready to use with a locking pin.

# Werkzeugaufbewahrungssystem

## Tool Storing System

- Werkzeugtafeln / Tool Boards
- Basisrahmen Zur Wandbefestigung / Basic Frame For Wall Mounting
- Werkzeugschränke Mit Auszügen / Tool Cabinets With Sliding Boards
- Drehflügelständer / Wing Frame Rack
- Werkzeugtürme / Tool Towers
- Freiraumgestell / Inline Rack
- Mobile Systeme / Mobile Systems
- Zubehör / Accessories

Official Web Site  
[www.werner-weitner.com](http://www.werner-weitner.com)

Marketing Platform  
[www.weitnertools.com](http://www.weitnertools.com)

WW-TSS-TB

# Werkzeugtafeln Tool Boards

## BESCHREIBUNG / SPECIAL FEATURES

Das Werner Weitner Tool Storing System beruht auf zwei verschiedenen Werkzeugtafeln, einer "ganzen" Tafel (1050 x 1000 x 2 mm) und einer "halben" Tafel (525 x 1000 x 2 mm), die beliebig ausgebaut werden können und somit einen Grundbaustein für das komplette System darstellen.

Das Lochbild läuft in diesem Fall kontinuierlich über die Tafelränder hinaus fort.

The Werner Weitner tool boards are more than just perforated metal sheets.

Most of the special tools and kits can be arranged in a systematic way on tool boards.

There are two boards available; a complete one (1050 x 1000 x 2 mm) and a half one (525 x 1000 x 2 mm). All systems based on these two boards and can be extended unlimited by mounting additional boards.



Die Werkzeugtafeln sind mit einem Epoxidharz beschichtet, das mindestens 75 µm dick aufgetragen wird, wodurch ein kratzfester und korrosionswiderstandsfähiger Oberflächenschutz erzielt wird. Bei fachgerechtem Einsatz wird hierauf eine Garantie von 10 Jahren gewährt.

The board surfaces have an epoxy resin coating at least 75 µ thick in various colours. If properly used, the tool boards have a 10-year warranty period.



100 mm  
Kopfleistenfolie  
mit logo  
Head Foil with  
Logo

1000 mm

1050 mm

WW-TSS-TB

Senkbohrungen dienen zur Befestigung der Wand- bzw. Rahmenmontageelemente, je nachdem auf welche Art und Weise die Werkzeugtafel aufgehängt werden soll.

In addition to the keyholes, the boards also include round counter sunk holes for 4 mm screws. These are used for mounting the tool boards, either directly to a wall or to a furniture frame. There are 9 mounting points on the whole board.



VERFÜGBAR IN ZWEI GRÖSSEN / AVAILABLE IN TWO SIZES

Bestell-Nummer / Order Code	Benennung / Description	Abmessungen / Dimensions
WW-TSS-TB-1050-1	Ganze Tafel / Complete Board	1050 mm x 1000 mm
WW-TSS-TB-525-1	Halbe Tafel / Half Board	525 mm x 1000 mm



WW-TSS-TB-1050

# Wandmontage Wall Mounting

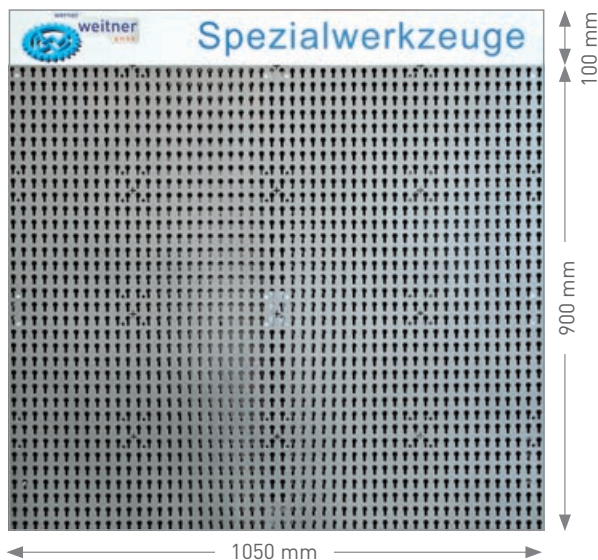
## BESCHREIBUNG / SPECIAL FEATURES

Die einfachste und preiswerteste Anwendung der Werner Weitner Werkzeugtafeln ist die direkte Wandmontage. Falls hierzu genügend Wandfläche zur Verfügung steht, können durch Anreihen weiterer Tafeln mit fortlaufendem Lochbild endlose Flächen verbunden werden.

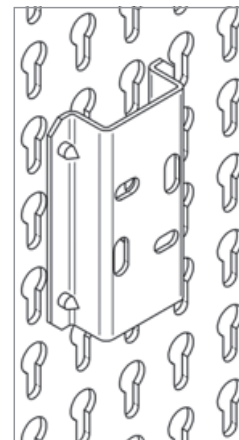
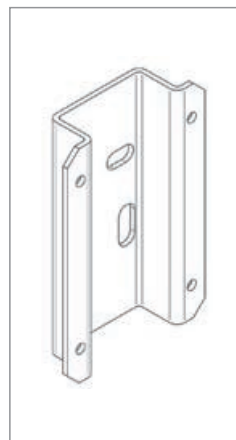
Die Befestigung an der Wand erfolgt bei der "ganzen" Tafel mit neun und bei der "halben" Tafel mit sechs Wand-Montageelementen.

The complete boards can be mounted directly to the wall by using raw plugs and nine wall mounting components. For the half boards you only need six wall mounting components.

These elements also can be used for the tool board frame. If there is enough wall space available, this is the most economical type of mounting. Before mounting, be sure whether the walls are resistant or not.



WW-TSS-TB-1050



## WANDMONTAGE / WALL MOUNTING

Bestell-Nummer / Order Code	Benennung / Description
WW-TSS-TB-1050-1-KIT	Ganze Tafel ww-TSS-TB-1050-1 & 1 Satz Wandmontageelemente WW-TSS-WME-9 Complete Board ww-TSS-TB-1050-1 & 1 Set Connection Component WW-TSS-WME-9
WW-TSS-TB-1050-1	Ganze Tafel / Complete Board
WW-TSS-WME-9	Wandmontageelemente / Connection Components
WW-TSS-TB-525-1-KIT	Halbe Tafel ww-TSS-TB-525-1 & 1 Satz Wandmontageelemente WW-TSS-WME-6 Half Board ww-TSS-TB-525-1 & 1 Set Connection Component WW-TSS-WME-6
WW-TSS-TB-525-1	Halbe Tafel / Half Board
WW-TSS-WME-6	Wandmontageelemente / Connection Components

WW-TSS-BF-2000

# Basisrahmen zur Wandbefestigung

## Basic Frame for Wall Mounting

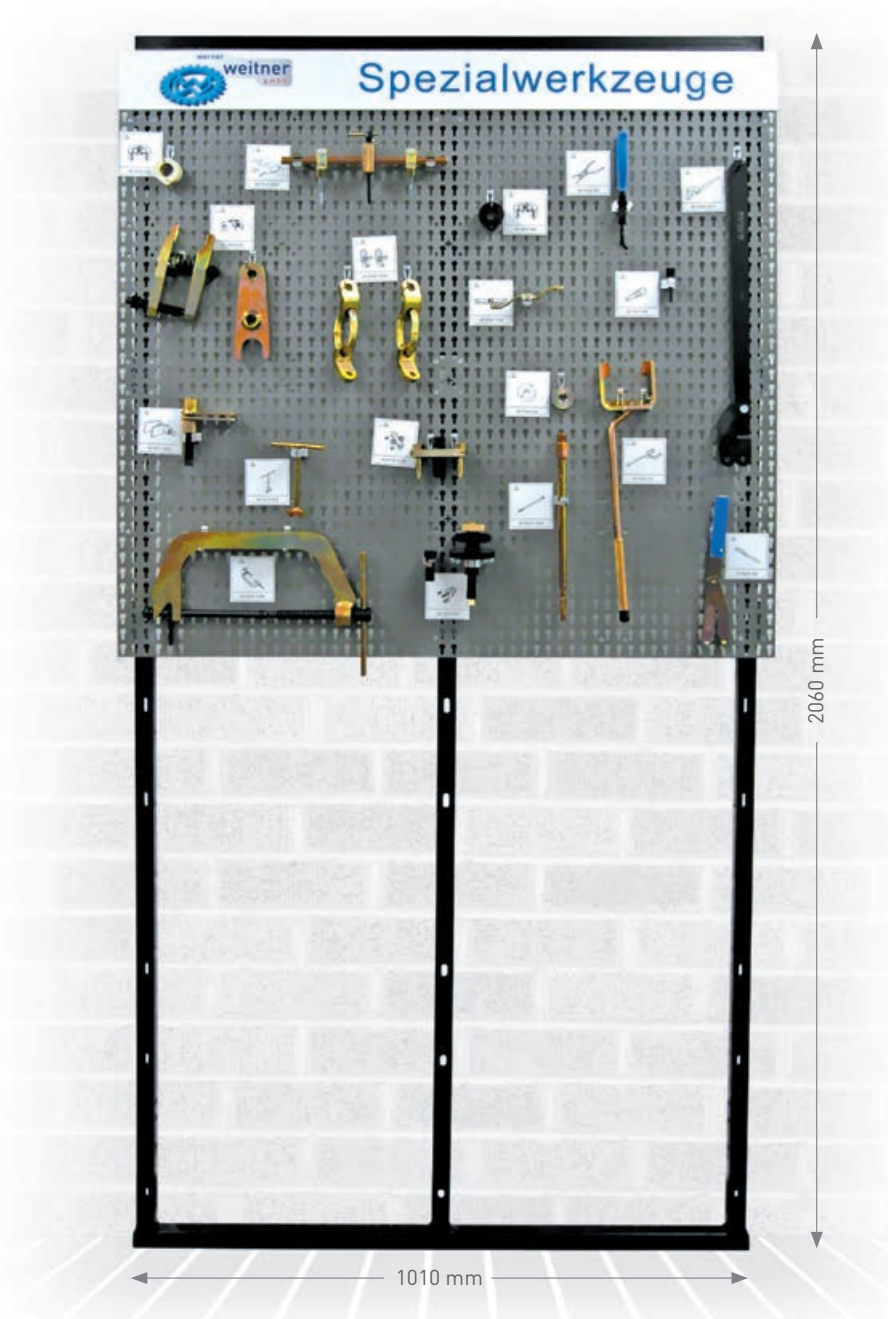
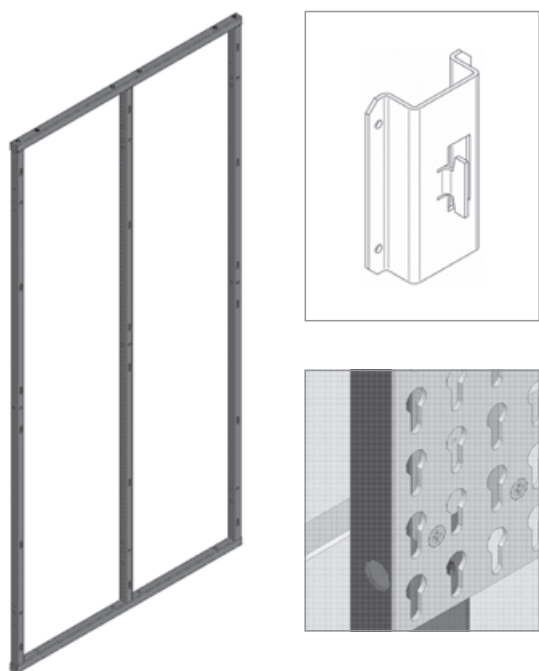
### BESCHREIBUNG / SPECIAL FEATURES

Der Basisrahmen ww-TSS-BF-2000 stellt ein zentrales Modulelement des gesamten Tool Storing Systems dar. Dieser kann sowohl an der Wand, als auch in jedem System verwendet werden, das die Endnummer -2000 aufweist. Auch der nachträgliche Wechsel des Rahmens von Wand auf Gestell oder umgekehrt ist möglich.

Die Werkzeugtafeln werden mittels neun Rahmenmontageelementen in den Grundrahmen eingehängt

ww-TSS-BF-2000 basic frame is one of the main elements of all tool storing systems. Basic frames can be used on walls where direct raw plugging is not suitable and can also be used in any tool storing furniture system that has the end number 2000, such as wing shape or square shape etc.

The tool boards are supplied with 9 connection components in the basic frame assembly.



WW-TSS-BF-2000

WANDMONTAGE / WALL MOUNTING

Bestell-Nummer / Order Code	Benennung / Description
WW-TSS-BF-2000-KIT	Basisrahmen-KIT / Basic Frame KIT
└ WW-TSS-BF-2000                   1 Stck. / pc.	Basisrahmen zur Wandbefestigung / Basic Frame for Wall Mounting
└ WW-TSS-TB-1050-1               2 Stck. / pcs.	Ganze Tafeln / Complete Boards
└ WW-TSS-FME-9                   2 Satz / set	Rahmenmontageelemente / Connection Components

WW-TSS-PTC-2000-2

# Werkzeugschrank mit 2 Auszügen

## Tool Cabinet with 2 Sliding Boards

### BESCHREIBUNG / SPECIAL FEATURES

Der Werkzeugschrank mit 2 Auszügen stellt einen robusten Korpus mit zwei ausziehbaren Grundrahmen dar. Die beiden Grundrahmen, die sowohl oben als auch unten geführt sind, laufen parallel zueinander in einem festen Abstand von 450 mm.

Mit bis zu insgesamt 8 Werkzeugaufbewahrungstafeln bietet dieser Werkzeugschrank für bis zu 400 Werkzeuge einen optimalen Aufbewahrungsort.

Weitere Werkzeugschränke können beliebig nebeneinander oder gegenüber platziert werden. Bei der gegenüberliegenden Anordnung werden beide Werkzeugschränke durch die 800 mm breite Frontblende miteinander verbunden, somit wird ein Durchgang und gute Zugänglichkeit zu den beiden Ausführungen erzielt.

The tool cabinet based on a steel frame, consists of two sliding boards which can be pulled out to the front side. Each sliding wing has 4 boards and 8 m<sup>2</sup> space where nearly 400 pieces of special tools and kits can be hung-up.

Both sliding boards work parallel to each other and the distance between the two boards is 45 cm. This distance is optimum for hanging up several tools and special kits.

The tool cabinets can be extended by attaching each other alongside or face to face according to needs. Facing sides of cabinets can be connected and formed as a bridge on top with an 80 cm distance.



WW-TSS-PTC-2000-2

Höhe / Height : 2290 mm

Breite / Width : 1010 mm

Tiefe / Depth : 2085 mm

### WERKZEUGSCHRANK MIT 2 AUSZÜGEN / TOOL CABINET WITH 2 SLIDING BOARDS

Bestell-Nummer / Order Code	Benennung / Description
WW-TSS-PTC-2000-2-KIT	Werkzeugschrank mit 2 Auszügen KIT Tool Cabinet with 2 Sliding Board KIT
WW-TSS-PTC-2000-2	1 Stck. / pc.
WW-TSS-TB-1050-1	8 Stck. / pcs. Werkzeugschrank mit 2 Auszügen / Tool Cabinet with 2 Sliding Boards
WW-TSS-FME-9	8 Satz / set Ganze Tafeln / Complete Boards
	Rahmenmontageelemente / Connection Components

WW-TSS-PTC-2000-5

# Werkzeugschrank mit 5 Auszügen

## Tool Cabinet with 5 Sliding Boards

### BESCHREIBUNG / SPECIAL FEATURES

Der Werkzeugschrank mit 5 Auszügen stellt einen robusten Korpus mit fünf ausziehbaren Grundrahmen dar. Die Grundrahmen, die sowohl oben als auch unten geführt sind, laufen parallel zueinander in einem festen Abstand von 450 mm.

Mit bis zu insgesamt 20 Werkzeugtafeln bietet dieser Werkzeugschrank für bis zu 1000 Werkzeuge einen optimalen Aufbewahrungsort.

Weitere Werkzeugschränke können beliebig nebeneinander oder gegenüber platziert werden. Bei der gegenüberliegenden Anordnung werden beide Werkzeugschränke durch die 2000 mm breite Frontblende miteinander verbunden, somit wird ein Durchgang und gute Zugänglichkeit zu den beiden Ausführungen erzielt.

The sliding tool cabinet with 5 sliding board has the widest space in Weitner Board system furniture.

This cabinet has 5 sliding boards. Each board with binary sides has 20 m<sup>2</sup> spaces for nearly 1000 pieces of special tools and kits. The distance between the sliding boards is 45 cm and this distance is optimum for hanging up several tools and special kits.

Tool cabinets can be extended by being attached alongside or face to face according to needs. Facing sides of cabinets can be connected and formed as a bridge on top with an 80 cm distance.



WW-TSS-PTC-2000-5

Höhe / Height : 2290 mm  
 Breite / Width : 2360 mm  
 Tiefe / Depth : 2085 mm



### WERKZEUGSCHRANK MIT 5 AUSZÜGEN / TOOL CABINET WITH 5 SLIDING BOARDS

Bestell-Nummer / Order Code	Benennung / Description
WW-TSS-PTC-2000-5-KIT	Werkzeugschrank mit 5 Auszügen KIT Tool Cabinet with 5 Sliding Board KIT
<ul style="list-style-type: none"> <li>└ WW-TSS-PTC-2000-5</li> <li>└ WW-TSS-TB-1050-1</li> <li>└ WW-TSS-FME-9</li> </ul>	1 Stck. / pc. 20 Stck. / pcs. 20 Satz / set
WW-TSS-PTC-2000-5-SAK	Werkzeugschrank mit 5 Auszügen / Tool Cabinet with 5 Sliding Boards Ganze Tafeln / Complete Boards Rahmenmontageelemente / Connection Components
	Zubehörsatz zur Freiraummontage Accessories Set for Free Standing Board

WW-TSS-WFRB-2000

# Drehflügelständer (Grundmodul) Wing Frame Rack (Basic Module)

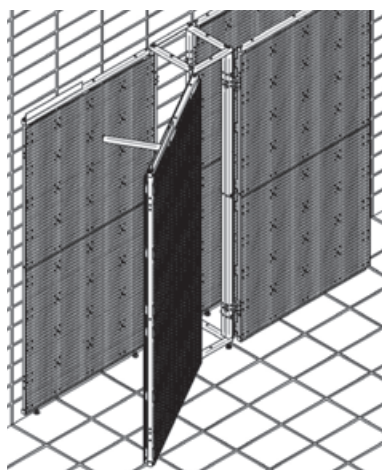
## BESCHREIBUNG / SPECIAL FEATURES

Das Grundmodul des Drehflügelständers bietet insgesamt Platz für 12 Werkzeugtafeln und bedarf einer fixen Befestigung an der Wand. Durch die beiden vorderen, drehbar aufgehängten Grundrahmen wird ein optimaler Zugang zu den bestückten Werkzeugtafeln gewährleistet. Dieses System stellt für bis zu 600 Werkzeugen eine Möglichkeit der Aufbewahrung dar.

Das Grundmodul kann mit einem Anbaumodul erweitert werden. Dadurch stehen zwei weitere Grundrahmen und somit bis zu 8 m<sup>2</sup> Werkzeugtafeln zur Verfügung.

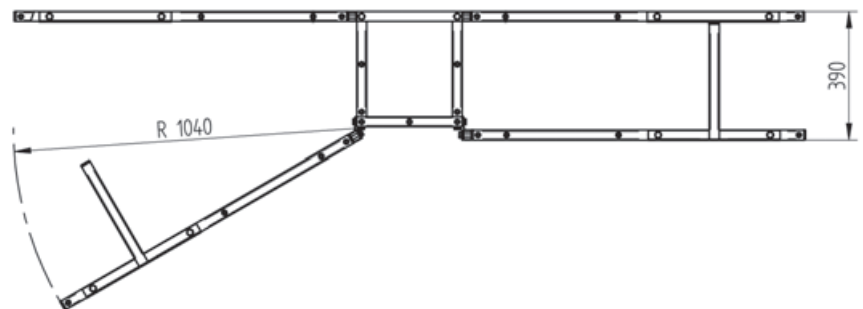
The Wing Frame Rack kit consists of two mobile and two wall-fixed wings. With a total area of 12m<sup>2</sup>, this module contains 12 panels. The distance between mobile wings and wall-fixed wings has an optimum area and can be mounted with different sized-equipments. The Wing Frame Rack fixed module allows you to store nearly 600 pieces of special tools and kits.

You can attach an extension module to obtain additional 8m<sup>2</sup> spaces where 400 extra tools can be placed.



Höhe / Height : 2112 mm  
Breite / Width : 2390 mm  
Tiefe / Depth : 1430 mm

WW-TSS-WFRB-2000



## DREHFLÜGELSTÄNDER (GRUNDMODUL) / WING FRAME RACK (BASIC MODULE)

Bestell-Nummer / Order Code

Benennung / Description

WW-TSS-WFRB-2000-KIT

Drehflügelständer KIT (Grundmodul)  
Wing Frame Rack KIT (Basic Module)

- └ WW-TSS-WFRB-2000
- └ WW-TSS-TB-1050-1
- └ WW-TSS-FME-9

1 Stck. / pc.  
12 Stck. / pcs.  
12 Satz / set

Drehflügelständer / Wing Frame Rack  
Ganze Tafeln / Complete Boards  
Rahmenmontageelemente / Connection Components

WW-TSS-WFRE-2000

Drehflügelständer - Anbaumodul  
Wing Frame Rack Extension Module

WW-TT-2000

# Dreiecksturm Triangle Tower

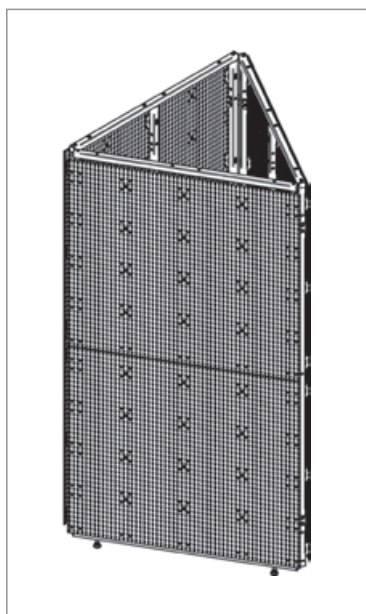
## BESCHREIBUNG / SPECIAL FEATURES

Der Dreiecksturm stellt, im Gegensatz zu allen anderen Systemen des "Werner Weitner Tool Storing System", eine Variante dar, mit der am meisten Platz eingespart werden kann.

Das Grundgestell ist mit bis zu 6 Werkzeugtafeln zu bestücken und erzielt somit eine Aufhängefläche von 6 m<sup>2</sup>. Durch das geringe Eigengewicht kann der freistehende Dreiecksturm an jeder beliebigen Stelle, an der ausreichend Platz und Zugänglichkeit zur Verfügung steht, aufgestellt werden.

The triangular tower kit model has the minimum space requirements in Weitner Board Systems. This model consists of 6 complete boards and has a 6 m<sup>2</sup> space for tools. Every corner of triangle tower is 1 m wide and it only occupies 0,5 m<sup>2</sup> space on the floor.

The carrier frames can be converted into another type of furniture when needed. Due to its durable structure all parts of Weitner board systems can be used again and again while exchanging furniture.



Höhe / Height : 2060 mm  
Breite / Width : 1060 mm  
Tiefe / Depth : 920 mm

WW-TSS-TT-2000

DREIECKSTURM / TRIANGLE-TOWER		
Bestell-Nummer / Order Code		Benennung / Description
WW-TSS-TT-2000- KIT		Dreiecksturm KIT / Triangle-Tower KIT
WW-TSS-TT-2000	1 Stck. / pc.	Dreiecksturm / Triangle-Tower
WW-TSS-TB-1050-1	6 Stck. / pcs.	Ganze Tafeln / Complete Boards
WW-TSS-FME-9	6 Satz / set	Rahmenmontageelemente / Connection Components

WW-TSS-ST-2000

# Werkzeugturm Square Tower

## BESCHREIBUNG / SPECIAL FEATURES

Das Grundgestell des Werkzeugturms ww-TSS-ST-2000 kann mit insgesamt 8 Werner Weitner Werkzeugtafeln bestückt werden und bietet somit Platz für über 400 Werkzeuge.

Durch die verschließbare Tür des Turms kann der Innenraum mit einem Volumen von ca. 2 m<sup>3</sup> optimal als Lagerort genutzt werden. Hierzu sind optional vier Einlegeböden mit den dazugehörigen Haltewinkeln als Zubehör erhältlich.

Der Werkzeugturm ist so ausgelegt, dass er keiner fixen Befestigung bedarf und durch das relativ geringe Eigengewicht im unbestückten Zustand beliebig platzierbar ist.

Mittels der einstellbaren Gelenkfüße kann diese Variante der Werkzeugaufbewahrung auch auf unebenen Flächen eben ausgerichtet werden.

The square tower board kit can be used in both, opened and locked position. Each position provides wide usage and space.

Consisting of 8 whole boards, the square tower kit generates at least 8 m<sup>2</sup> spaces and it only occupies 1,2 m<sup>2</sup> space on the floor.

By the time supplying a wide space for 250 pieces of tool, optionally it also has 4 height adjustable racks in lockable compartment.

The tower body can be fixed both ground and ceiling against the risk of overturn.

Quadrangular tower system components can also be used exactly in other types of furniture.



WW-TSS-ST-2000

Höhe / Height : 2060 mm  
Breite / Width : 1060 mm  
Tiefe / Depth : 1000 mm



## WERKZEUGTURM / SQUARE TOWER

Bestell-Nummer / Order Code	Benennung / Description
WW-TSS-ST-2000- KIT	Werkzeugturm KIT / Square Tower KIT
└ WW-TSS-ST-2000	1 Stck. / pc. Werkzeugturm / Square Tower
└ WW-TSS-TB-1050-1	8 Stck. / pcs. Ganze Tafeln / Complete Boards
└ WW-TSS-FME-9	8 Satz / set Rahmenmontageelemente / Connection Components
WW-TSS-ST-SK-4	1 Satz / set 4 Einlegeböden mit Haltewinkel / 4 Storing Racks

WW-IR-2000

# Freiraumgestell Inline Rack

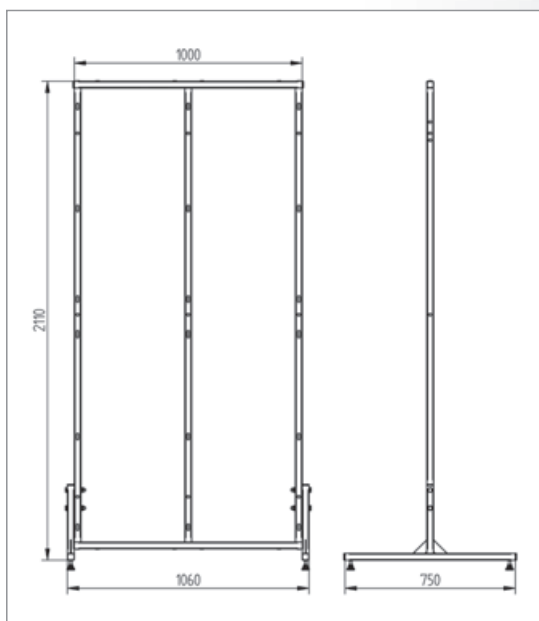
## BESCHREIBUNG / SPECIAL FEATURES

Das "Werner Weitner Freiraumgestell", das mit bis zu 4 Werkzeugtafeln bestückt werden kann, stellt durch die kompakte Bauweise ein sehr platz sparendes und effektives System zur Werkzeug-aufbewahrung dar.

Durch das Anreihen eines weiteren oder mehrerer Freiraumgestelle können diese endlos linear, oder im Winkel aufgestellt, angebaut werden. So können zum Beispiel verschiedene Bereiche der Werkstatt getrennt werden, in denen unterschiedliche Montage- und Reparaturarbeiten durchgeführt werden und gleichzeitig die richtigen Werkzeuge zur Verfügung stehen.

The inline racks of Weitner special tool furniture can be used for multipurpose. Due to having the same frame shape, all furniture can be converted into another shape.

By mounting carrier feet to inline racks, all boards can be used single as alongside and bilateral. This mounting type can also be used for separating the different parts. Each department can use its own board.



Höhe / Height : 2110 mm  
Breite / Width : 1060 mm  
Tiefe / Depth : 750 mm

WW-TSS-IR-2000

## FREIRAUMGESTELL KIT / INLINE RACK KIT

### Bestell-Nummer / Order Code

### Benennung / Description

#### WW-TSS-IR-2000- KIT

Freiraumgestell KIT / Inline Rack KIT

WW-TSS-IR-2000 1 Stck. / pc.

Freiraumgestell / Inline Rack

WW-TSS-TB-1050-1 4 Stck. / pcs.

Ganze Tafeln / Complete Boards

WW-TSS-FME-9 4 Satz / set

Rahmenmontageelemente / Connection Components



WW-TSS-MRT-1000

# T-Mobil

## Mobile Rack (T-Version)

### BESCHREIBUNG / SPECIAL FEATURES

Das T-Mobil stellt ebenso wie das Delta-Mobil einen flexiblen und mobilen Arbeitsplatz dar. Mit dem "Mobil" können unabhängig von der Werkstatt oder einem festen Arbeitsplatz Reparaturen und Montagen an nahezu jedem Ort durchgeführt werden.

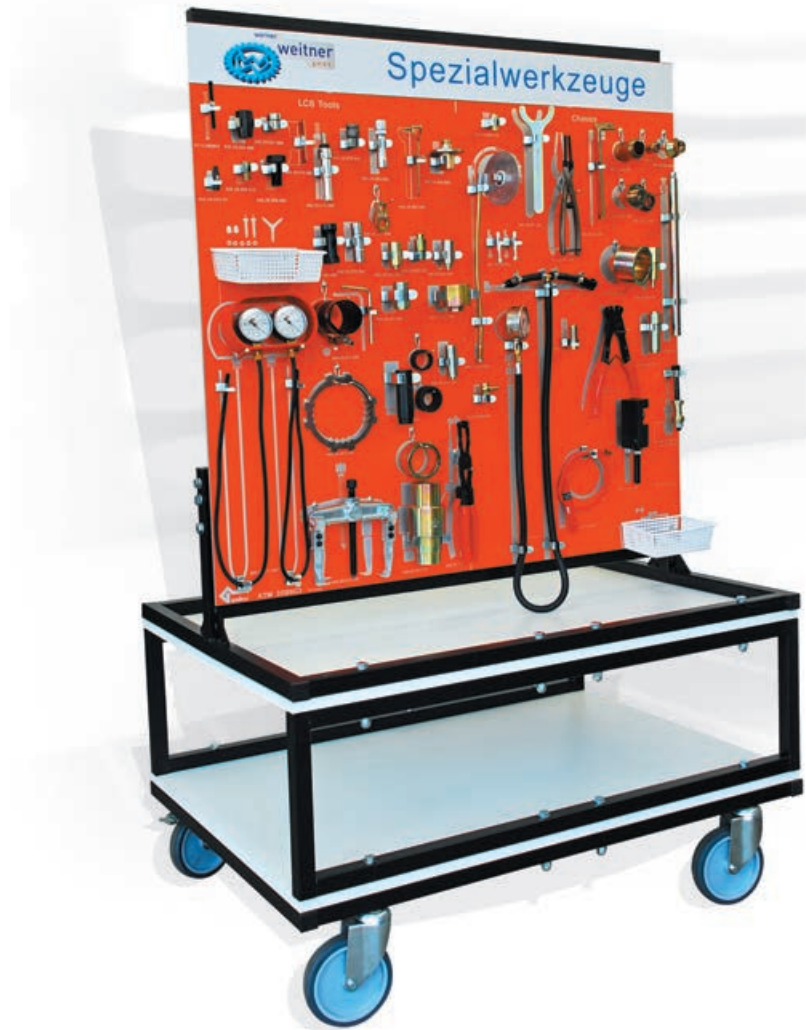
Durch den stehenden Grundrahmen können bis zu zwei Werkzeugaufhängetafeln eingehängt werden, die mit insgesamt über 100 Werkzeugen bestückt werden können. Hiermit steht ebenfalls eine Aufhängfläche von 2 m<sup>2</sup> zur Verfügung.

Durch die kugelgelagerten Rollen mit Gummilauffläche wird auch auf unebenen Flächen ein ruhiges Fahrverhalten gewährt. Das T-Mobil verfügt über zwei stabile Ablageböden, die als zusätzlicher Stauraum verwendet werden können.

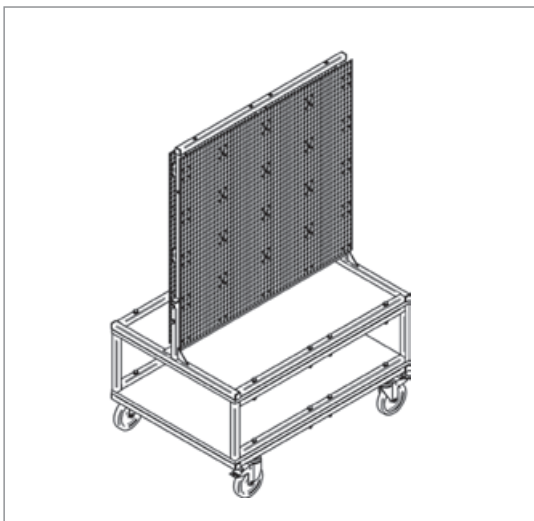
If special tools and kits have to be transported regularly between workshop and vehicles or between different ateliers, the mobile rack kit (T-version) is one of the most appropriate solutions to store them.

Consisting of 2 bilateral boards, the mobile rack kit also has duplex rack. Having of 2 m<sup>2</sup> board space, over than 100 pieces of special tool and kits can be hanged up to the mobile rack.

With a load capacity of 120 kg, it can be moved easily through 4 bearing wheels even loaded. It has a heavy duty design.



WW-TSS-MRT-1000



Höhe / Height : 1680 mm  
 Breite / Width : 1060 mm  
 Tiefe / Depth : 750 mm

Bestell-Nummer / Order Code		Benennung / Description	
-----------------------------	--	-------------------------	--

WW-TSS-MRT-1000- KIT

- └ WW-TSS-TB-1050-1                      2 Stck. / pcs.
- └ WW-TSS-FME-9                            2 Satz / set

T-Mobil KIT / Mobile Rack KIT (T-Version)

- Ganze Tafeln / Complete Boards
- Rahmenmontageelemente / Connection Components

WW-TSS-MRD-1000

# Delta Mobil

## Mobile Rack (Delta Version)

### BESCHREIBUNG / SPECIAL FEATURES

Das Delta-Mobil stellt ebenso wie das T-Mobil einen flexiblen und mobilen Arbeitsplatz dar. Mit dem "Mobil" können unabhängig von der Werkstatt oder einem festen Arbeitsplatz Reparaturen und Montagen an nahezu jedem Ort durchgeführt werden.

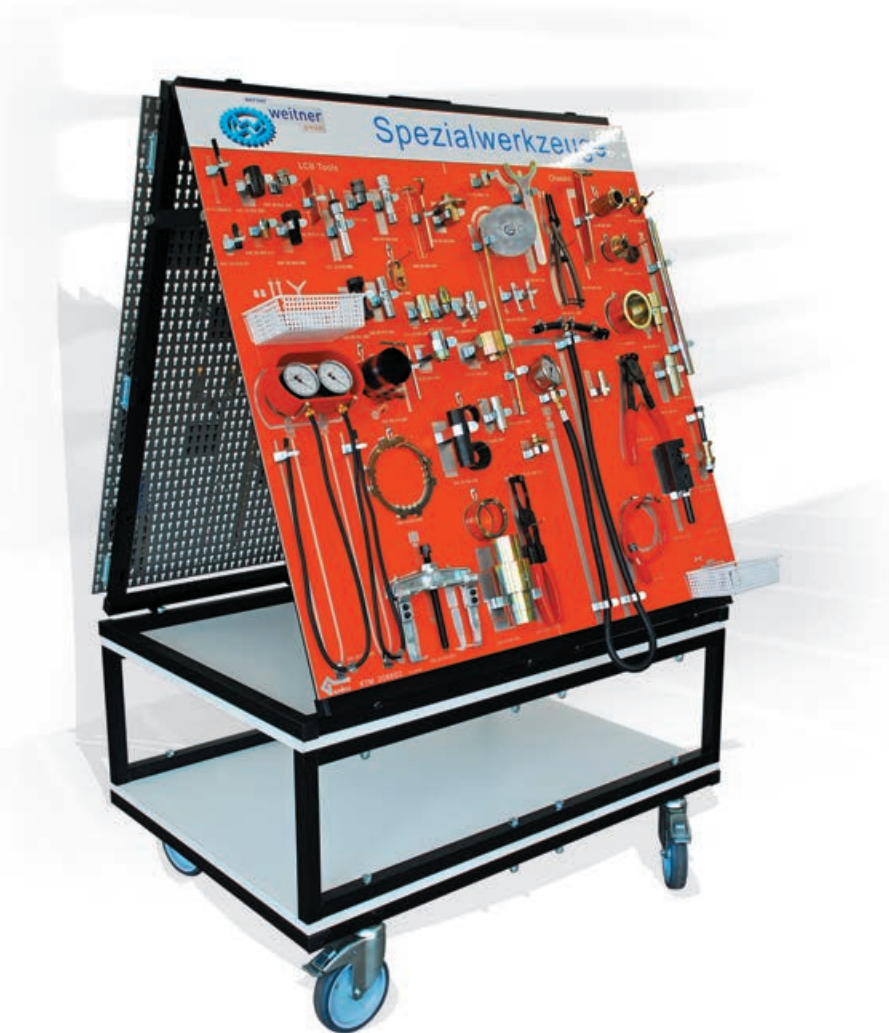
Durch die beiden gegenüberliegenden Werkzeugtafeln, steht insgesamt eine Aufhängefläche von 2 m<sup>2</sup> zur Verfügung.

Durch die Gummilaufflächen und der Kugellager der Rollen wird auch auf unebenen Flächen ein ruhiges Fahrverhalten gewährt. Mittels der beiden Ablageböden im "Innenraum" verfügt das Delta-Mobil über genügend Stauraum für z.B. Ersatzteile, Werkzeuge, etc.

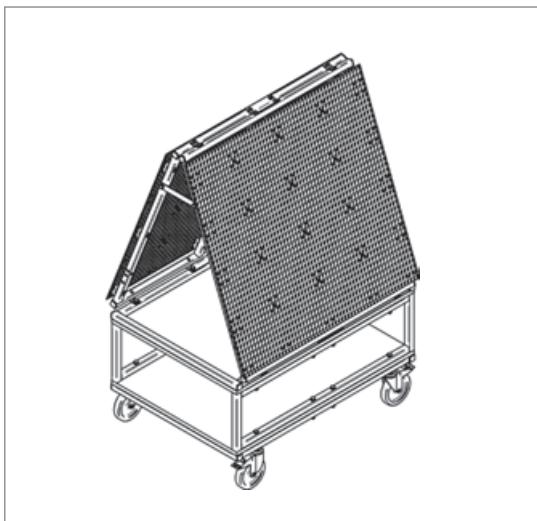
If special tools and kits have to be transported regularly between workshop and vehicles or between different ateliers, the mobile rack kit (Delta-version) is one of the most appropriate solutions to store them.

Consisting of 2 bilateral boards, the mobile rack kit also has duplex rack. Having of 2 m<sup>2</sup> board space, over than 100 pieces of special tool and kits can be hanged up to mobile rack.

With a load capacity of 120 kg, it can be moved easily through 4 bearing wheels even loaded. It has a heavy duty design.



WW-TSS-MRD-1000



Höhe / Height : 1590 mm  
 Breite / Width : 1060 mm  
 Tiefe / Depth : 820 mm

### DELTA MOBIL / MOBILE RACK (DELTA VERSION)

#### Bestell-Nummer / Order Code

#### Benennung / Description

WW-TSS-MRD-1000- KIT

Delta-Mobil KIT / Mobile Rack KIT (Delta-Version)

└ WW-TSS-TB-1050-1                      2 Stck. / pcs.

Ganze Tafeln / Complete Boards

└ WW-TSS-FME-9                            2 Satz / set

Rahmenmontageelemente / Connection Components

WW-TSS-TL

# Aufkleber Tool Labels

## BESCHREIBUNG / SPECIAL FEATURES

Werkzeugaufkleber zeigen das Spezialwerkzeug in einer 3D-Ansicht in einer einheitlichen Größe (70 x 75 mm).

Das Bild und die Werkzeugnummer sind zusammen eine klare Erkennungshilfe für jedes Werkzeug.

Die Aufkleber können auf einen magnetischen Folienträger oder alternativ direkt auf die Werkzeugtafel aufgeklebt werden.

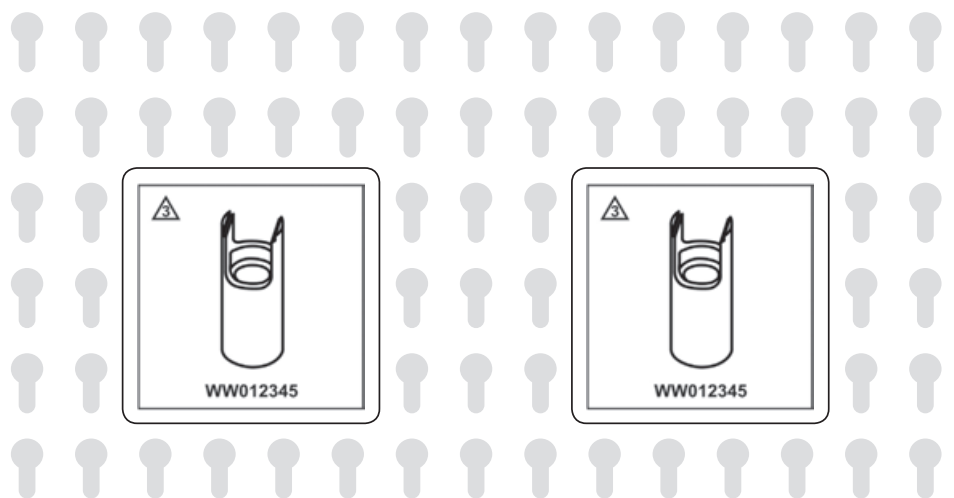
Tool labels show the special tools in a three-dimensional (3D) sketch sized in 70x75 mm.

Labels with standard sizes and colours appear in a unity. The pictures and the tool numbers are clearly identified for any tools. Therefore, it is easy to find tools and put them back to their own place.

Not only all labels can be stuck on magnetic-foil carriers but they also can be fixed directly on the tool board.



WW-TSS-TL



**WW-TSS-MLC-7075**

Magnetischer Label Träger (70 x 75 mm)  
Magnetic Label Carrier (70 x 75 mm)

**WW-TSS-MLC-6897**

Magnetischer Label Träger (68 x 97 mm)  
Magnetic Label Carrier (68 x 97 mm)

**WW-TSS-TL**

Werkzeugaufkleber (70 x 75 mm)  
Sticky Tool Label (70 x 75 mm)

WW-TSS-H

# Klammern und Haken

## Clamps and Hooks












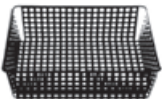



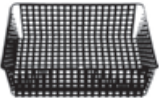


BESCHREIBUNG / SPECIAL FEATURES

Zur Aufbewahrung der Werkzeuge stehen verschiedene Klammern und Haken zur Verfügung. Die einzelnen Elemente werden nach Abmessung und Gewicht des Werkzeuges ausgewählt.

Mit Schraube und Mutter können die Klammern und Haken problemlos von vorne angebracht werden. Die aufgeschraubte Mutter wird zusammen mit der Schraube in das "Schlüsseloch" eingeführt und mit dem Schraubendreher angezogen, was ein Montieren an der bereits aufgehängten Werkzeuggestalt ermöglicht.

Various clamps and hooks should be used for storage of special tools. All clamps and hooks are selected according to the volume and weight of tools.

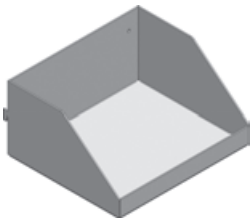
Hooks can be mounted with their special bolts and nuts from the front of the board. Nuts can be tightened with a screwdriver from the keyholes of the board. With this design all hooks and clamps can be easily mounted and changed.

<p>WW-TSS-H-001</p>  <p>Klammer (0-20) Clamp (0-20)</p>	<p>WW-TSS-H-002</p>  <p>Klammer (15-30) Clamp (15-30)</p>	<p>WW-TSS-H-003</p>  <p>Klammer (25-40) Clamp (25-40)</p>		
<p>WW-TSS-H-004</p>  <p>Haken leicht (l=60) Light hook (l=60)</p>	<p>WW-TSS-H-005</p>  <p>Haken leicht (l=100) Light hook (l=100)</p>	<p>WW-TSS-H-006</p>  <p>Haken schwer (l=120) Heavy hook (l=120)</p>	<p>WW-TSS-H-007</p>  <p>Haken schwer (l=200) Heavy hook (l=200)</p>	<p>WW-TSS-H-008</p>  <p>Haken schwer,gerade (l=100) Straight hook (l=100)</p>
<p>WW-TSS-H-009</p>  <p>Haken gummiert (l=100) Rubber hook (l=100)</p>	<p>WW-TSS-H-010</p>  <p>Schlaufenhaken (l=100) Loop-hook (l=100)</p>	<p>WW-TSS-H-011</p>  <p>Magnethalter (Ø45/ca.1kg) Magnetic holder (Ø45/ca.1 kg)</p>	<p>WW-TSS-H-012</p>  <p>Metallbox (160 x 110 x 50) Metal box (160 x 110 x 50)</p>	<p>WW-TSS-H-013</p>  <p>Große Klammer (35-70) Large clamp (35-70)</p>
<p>WW-TSS-H-014</p>  <p>Winkelhaken (l=100) Angle hook (l=100)</p>	<p>WW-TSS-H-015</p>  <p>Winkelhaken (l=200) Angle hook (l=200)</p>	<p>WW-TSS-H-016</p>  <p>Metallbox (270 x 150 x 50) Metal box (270 x 150 x 50)</p>	<p>WW-TSS-H-017</p>  <p>Ringhaken (Ø35) Ring-hook (Ø35)</p>	<p>WW-TSS-H-018</p>  <p>Schlaufenhaken (l=50) Loop-hook (l=50)</p>

WW-TSS-TC

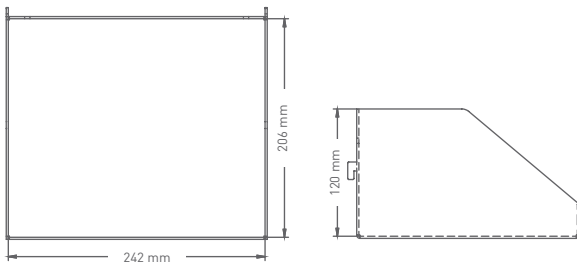
# Werkzeugablage Tool Tray

## WW-TSS-TC-242

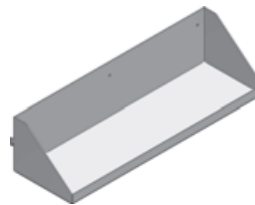


### Abmessungen und Gewichte Sizes & Weight

Breite / Width	242 mm
Tiefe / Depth	206 mm
Höhe / Height	120 mm
Traglast bis zu / Load up	30 kg

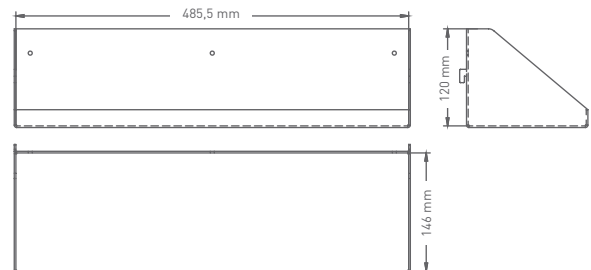


## WW-TSS-TC-485

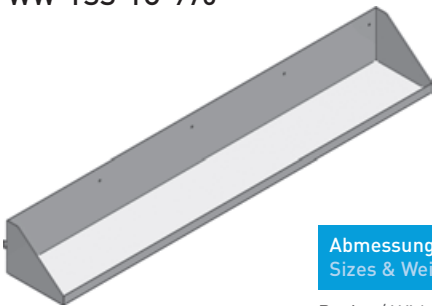


### Abmessungen und Gewichte Sizes & Weight

Breite / Width	485 mm
Tiefe / Depth	146 mm
Höhe / Height	120 mm
Traglast bis zu / Load up	30 kg

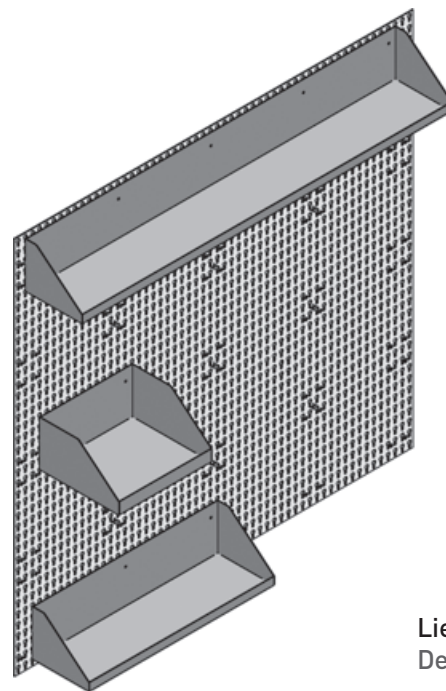
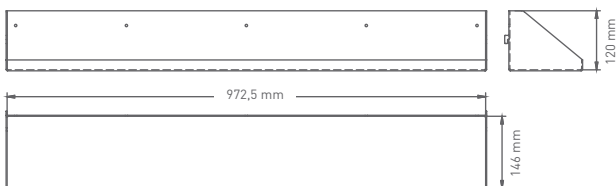


## WW-TSS-TC-970



### Abmessungen und Gewichte Sizes & Weight

Breite / Width	970 mm
Tiefe / Depth	146 mm
Höhe / Height	120 mm
Traglast bis zu / Load up	30 kg



### Lieferumfang / Delivery Content

Werkzeugablage, incl.  
Befestigungsmaterial  
Tool tray, incl. fixing  
materials

# Hochdruckhydraulik

## High Pressure Hydraulic

- Hand & Fußpumpen / Hand & Foot Pumps
- Lufthydraulische Pumpen / Air Hydraulic Pumps
- Hydraulik Aggregate / Power Packs
- Hochdruckzylinder / High Pressure Cylinder
- Zubehör / Accessories

Official Web Site  
[www.werner-weitner.com](http://www.werner-weitner.com)

Marketing Platform  
[www.weitnertools.com](http://www.weitnertools.com)

WW-WHE Series

# Einstufige Handpumpen Single Speed Hand Pumps

- › Einstufiger Druckaufbau
- › Kompakte und ergonomische Leichtbauweise
- › Pumpenkopf und Tank aus Aluminium
- › Sicherheitsventil bis max. 700 bar
- › 0-1000 bar Ø63 manometer optional erhältlich
- › Single speed operation
- › Compact and lightweight ergonomic design
- › Pump head and tank made of aluminium
- › Internal pressure relief valve up to 700 bar max.
- › 0-1000 bar Ø63 gauge optionally available



WW-WHE-1

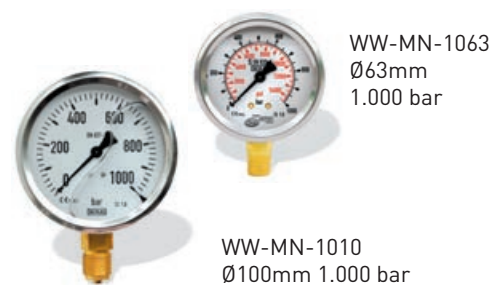


WW-WHE-2

TECHNISCHE DATEN / TECHNICAL DATA		WHE-1	WHE-2
Füllmenge / Reservoir Capacity	cm <sup>3</sup>	700	1300
Nutzmenge / Usable Oil Capacity	cm <sup>3</sup>	500	900
Fördermenge je Kolbenhub Oil Displacement per Stroke	cm <sup>3</sup>	0,2	0,2
Max. Hebelkraft bei 700 bar Max. Handle Effort at 700 bar	kg	46	31
Kolbenhub / Piston Stroke	mm	24	24
Kolbendurchmesser / Piston Diameter	mm	10	10
Anschlussgewinde / Connection Thread	NPT	3/8"	3/8"
Gesamtgewicht / Weight incl. Oil	kg	4,3	5,3
Abmessungen / Sizes (LxWxH)	mm	353 x 150 x 171	564 x 150 x 171

## Zubehör / Accessories

Hochdruckmanometer / High Pressure Gauges



Manometeradapter / Gauge Adapter



Siehe Seite 74  
See page 74

*Pumpe betriebsbereit, Öl befüllt und auf 700 bar eingestellt / Pump adjusted on 700 bar. Oil filled and ready to use  
Andere Druckeinstellungen und Tankgrößen auf Anfrage lieferbar / Other pressure and tank sizes are available on request*

Anwendung / Application  
WW-WHE-1



## WW-WH Series

# Doppelstufige Handpumpen

## Double Speed Hand Pumps

- › Zweistufiger Druckaufbau
  - › Pumpenkopf und Tank aus Aluminium
  - › Kompakte und ergonomische Leichtbauweise
  - › Sicherheitsventil bis max. 700 bar
  - › Standardmäßig mit Ø63 Manometer 0-1000 bar
- 
- › Double speed operation
  - › Pump head and tank made of aluminium
  - › Compact and lightweight ergonomic design
  - › Internal pressure relief valve up to 700 bar max.
  - › 0-1000 Bar gauge Ø63 as standard available



WW-WH-1



WW-WH-2



WW-WH-3



WW-WH-4

TECHNISCHE DATEN / TECHNICAL DATA		WH-1	WH-2	WH-3	WH-4
Füllmenge / Reservoir Capacity	cm <sup>3</sup>	700	1300	2500	4800
Nutzmenge / Usable Oil Capacity	cm <sup>3</sup>	500	900	1800	3800
Fördermenge je Kolbenhub (ND/HD) Oil Displacement per Stroke (LP/HP)	cm <sup>3</sup>	7,2 / 0,9	17 / 1,7	17 / 1,7	17 / 1,7
Max. Hebelkraft bei 700 bar / Max. Handle Effort at 700 bar	kg	35	47	47	47
Kolbendurchmesser / Piston Diameter	mm	20 / 07	32 / 10	32 / 10	32 / 10
Kolbenhub / Piston Stroke	mm	23	23	23	23
Umschaltung / Pressure Rating	bar	20 / 700	20 / 700	20 / 700	20 / 700
Anschlussgewinde / Connection Thread	NPT	3/8"	3/8"	3/8"	3/8"
Gesamtgewicht / Weight incl. Oil	kg	4,3	5,3	7,5	10,5
Abmessungen / Sizes (LxWxH)	mm	353 x 150 x 171	564 x 150 x 171	106 x 588 x 171	588 x 186 x 171

*Pumpe betriebsbereit, Öl befüllt und auf 700 bar eingestellt. / Pump adjusted on 700 bar. Oil filled and ready to use.  
Andere Druckeinstellungen und Tankgrößen auf Anfrage lieferbar. / Other pressure and tank sizes are available on request.*



Anwendung / Application



WW-WH-1

Zubehör / Accessories

700 Bar Schläuche  
700 Bar Hoses

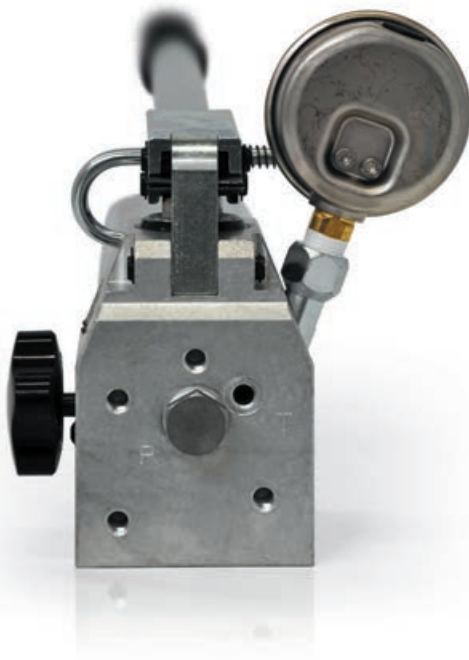


> Siehe Seite 75  
> See page 75

WW-MNDG70  
Digital Manometer 700 bar  
Digital Gauge 700 bar



> Siehe Seite 74  
> See page 74



Kupplungen / Couplings



WW-WK700  
700 bar

> Siehe Seite 75  
> See page 75



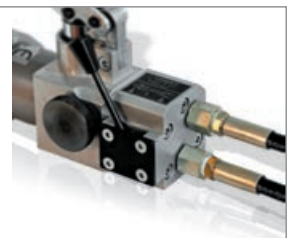
Zubehör / Accessories

4/3 Wege Steuerventil zum Betrieb eines doppelwirkenden Zylinders mit den Handpumpen der WH Serie (ausgenommen WH-1)

4/3 way control valve designed for double acting cylinders in use with WH series handpumps (except WH-1)



WW-WV-4/3  
Wegeventil  
WW-WV-4/3  
way control valve



## WW-WH Series High Flow

# Doppelstufige Handpumpen mit hoher Fördermenge

## Double Speed Hand Pumps with high Flow

- › Zweistufiger Druckaufbau
- › Pumpenkopf und Tank aus Aluminium
- › Kompakte und ergonomische Leichtbauweise
- › Sicherheitsventil bis max. 700 bar
- › Standardmäßig mit Ø63 Manometer 0-1000 bar
- › Double speed operation
- › Pump head and tank made of aluminium
- › Compact and lightweight ergonomic design
- › Internal pressure relief valve up to 700 bar max.
- › 0-1000 Bar gauge Ø63 as standard available



WW-WH-30



WW-WH-40



WW-WH-100

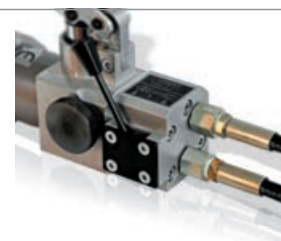
TECHNISCHE DATEN / TECHNICAL DATA		WH-30	WH-40	WH-100
Füllmenge / Reservoir Capacity	cm <sup>3</sup>	2500	4800	12000
Nutzmenge / Usable Oil Capacity	cm <sup>3</sup>	1800	3800	10000
Fördermenge je Kolbenhub (ND/HD) Oil Displacement per Stroke (LP/HP)	cm <sup>3</sup>	40 / 3,1	40 / 3,1	40 / 3,1
Max.Hebelkraft bei 700 bar / Max.Handle Effort at 700 bar	kg	41	41	41
Kolbendurchmesser / Piston Diameter	mm	42 / 12	42 / 12	42 / 12
Kolbenhub / Piston Stroke	mm	27	27	27
Umschaltung / Pressure Rating	bar	40 / 700	40 / 700	40 / 700
Anschlussgewinde / Connection Thread	NPT	3/8"	3/8"	3/8"
Gesamtgewicht / Weight incl. Oil	kg	8	11	22
Abmessungen / Sizes (LxWxH)	mm	588 x 106 x 171	588 x 186 x 171	608 x 200 x 355

*Pumpe betriebsbereit, Öl befüllt und auf 700 bar eingestellt. / Pump adjusted on 700 bar. Oil filled and ready to use.  
Andere Druckeinstellungen und Tankgrößen auf Anfrage lieferbar. / Other pressure and tank sizes are available on request.*

### Zubehör / Accessories

4/3 Wege Steuerventil zum Betrieb eines doppelwirkenden Zylinders mit den Handpumpen der WH Serie (ausgenommen WH-1)

4/3 way control valve designed for double acting cylinders in use with WH series handpumps (except WH-1)

WW-WV-4/3  
WegeventilWW-WV-4/3  
way control valve

WW-WF Series

# Doppelstufige Fußpumpen Double Speed Foot Pumps

- › Zweistufiger Druckaufbau
- › Pumpenkopf und Tank aus Aluminium
- › Kompakte und ergonomische Leichtbauweise
- › Sicherheitsventil bis max. 700 bar
- › 0-1000 bar Ø63 Manometer optional erhältlich
  
- › Double speed operation
- › Pump head and tank made of aluminium
- › Compact and lightweight ergonomic design
- › Internal pressure relief valve up to 700 bar max.
- › 0-1000 bar Ø63 gauge optionally available



WW-WF-1



WW-WF-2

Schnellkupplungen nicht im Lieferumfang enthalten  
Quick couplings are not included in the scope of delivery

Anwendungsbeispiel mit einer Tischpresse /  
An application with table press

TECHNISCHE DATEN / TECHNICAL DATA		WF-1	WF-2
Füllmenge / Reservoir Capacity	cm <sup>3</sup>	1300	2500
Nutzmenge / Usable Oil Capacity	cm <sup>3</sup>	900	1800
Fördermenge je Kolbenhub (ND/LP) Oil Displacement per Stroke (LP/HP)	cm <sup>3</sup>	17 / 1,7	17 / 1,7
Max. Hebelkraft bei 700 bar Max. Foot Effort at 700 bar	kg	47	47
Kolbendurchmesser / Piston Diameter	mm	32 / 10	32 / 10
Kolbenhub / Piston Stroke	mm	23	23
Umschaltung / Pressure Rating	bar	20	20
Anschlussgewinde / Connection Thread	NPT	3/8"	3/8"
Gesamtgewicht / Weight incl. Oil	kg	8,1	10
Abmessungen / Sizes (LxWxH)	mm	462 x 160 x 161	710 x 186 x 161

*Pumpe betriebsbereit, Öl befüllt und auf 700 bar eingestellt / Pump adjusted on 700 bar. Oil filled and ready to use  
Andere Druckeinstellungen und Tankgrößen auf Anfrage lieferbar / Other pressure and tank sizes are available on request*



Gleiche Bauart wie bei den Handpumpen jedoch mit Fußbetätigung und Grundrohrrahmen für sicheren Stand. Ablassventil mit Fußpedal fein dosierbar.

Same structure as handpumps. It has large release valve foot pad for easy controlling and slowly metering loads down.

## WW-WL Series

# Lufthydraulische Pumpen

## Air Hydraulic Pumps

- › Einstufiger Druckaufbau
- › Arbeitsdruck bis max. 700 bar
- › Kompakte und ergonomische Leichtbauweise
- › Einfache Bedienung & vielseitig anwendbar
- › Mit 7 bar Luftdruck 700 bar Hydraulikdruck erzeugbar
- › Standardmäßig mit Ø63 manometer 0-1000 bar (ausgenommen WL-10)
- › Single speed operation
- › Operating pressure up to 700 bar max
- › Lightweight due to aluminium material
- › Easy and multi purpose use, silent operation
- › 700 bar hydraulic output pressure with only 7 bar air pressure
- › 0-1000 bar gauge Ø63 as standard available (excpct WL-10)



WW-WL-2



WW-WL-1

TECHNISCHE DATEN / TECHNICAL DATA		WL-1	WL-2	WL-10
Füllmenge / Reservoir Capacity	cm <sup>3</sup>	2600	1500	12000
Nutzmenge / Usable Oil Capacity	cm <sup>3</sup>	2400	1000	1000
Fördermenge / Flowrate 50 / 700 bar	cm <sup>3</sup>	600 / 110	600 / 110	600 / 110
Druckluftbedarf / Compressed Air (min-max)	bar	5 / 7	5 / 7	5 / 7
Druckluftverbrauch / Air Consumption	ltr/min	250	250	250
Anschlussgewinde / Connection Thread	NPT	3/8"	3/8"	3/8"
Gesamtgewicht / Weight incl. Oil	kg	12	10	22
Abmessungen / Sizes (LxWxH)	mm	262 x 190 x 186	260 x 140 x 186	400 x 200 x 270

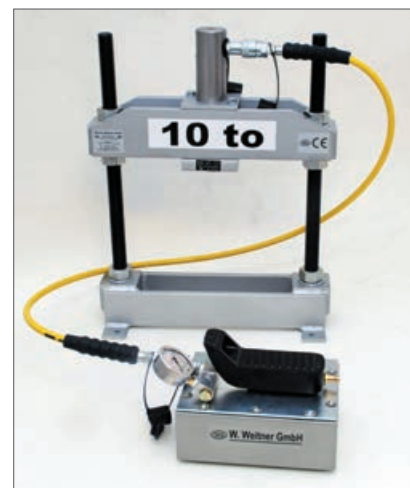
Pumpe betriebsbereit, Öl befüllt und auf 700 bar eingestellt. / Pump adjusted on 700 bar. Oil filled and ready to use.  
 Andere Druckeinstellungen und Tankgrößen auf Anfrage lieferbar. / Other pressure and tank sizes are available on request.



WW-WL-2  
 Bolzenpresse-Anwendung  
 Boltset-Press-Application



WW-WL-10



Anwendungsbeispiel mit einer Tischpresse /  
 An application with table press

## WW-WL Series

# Lufthydraulische Pumpe Doppelwirkend

## Air Hydraulic Pump Double Acting

- › Einstufiger Druckaufbau, doppelwirkend
  - › Arbeitsdruck bis max. 700 bar
  - › Kompakte und ergonomische Leichtbauweise
  - › Einfache Bedienung & vielseitig anwendbar
  - › Mit 7 bar Luftdruck 700 bar Hydraulikdruck erzeugbar
  - › 0-1000 bar Ø63 manometer optional erhältlich
- 
- › Single speed, double acting operation
  - › Operating pressure up to 700 bar max
  - › Lightweight due to aluminium material
  - › Easy and multi purpose use, silent operation
  - › 700 bar hydraulic pressure with only 7 bar air pressure
  - › 0-1000 bar Ø63 gauge optionally available



WW-WL-10DW

TECHNISCHE DATEN / TECHNICAL DATA		WL-10DW
Füllmenge / Reservoir Capacity	cm <sup>3</sup>	12000
Nutzmenge / Usable Oil Capacity	cm <sup>3</sup>	10000
Fördermenge / Flowrate 50 / 700 bar	cm <sup>3</sup>	600 / 110
Druckluftbedarf / Compressed Air (min-max)	bar	5 / 7
Druckluftverbrauch / Air Consumption	ltr/min	250
Anschlussgewinde / Connection Thread	NPT	3/8"
Gesamtgewicht / Weight incl. Oil	kg	22
Abmessungen / Sizes (LxWxH)	mm	400 x 200 x 270

*Pumpe betriebsbereit, Öl befüllt und auf 700 bar eingestellt.  
Pump adjusted on 700 bar. Oil filled and ready to use.  
Andere Druckeinstellungen und Tankgrößen auf Anfrage lieferbar.  
Other pressure and tank sizes are available on request.*



## WW-WAE Series

# Hydraulikaggregate

## Hydraulic Power Packs

- › Betriebsdruck max. 700 bar
  - › Radial Kolben, zweistufiger Druckaufbau
  - › Sicherheitsventil bis max. 700 bar
  - › Doppelwirkend und einfachwirkend verwendbar
  - › Druck 50-700 bar stufenlos von aussen einstellbar
  - › Kabelfernbedienung bei WAE-2 und WAE-4
  - › Standardmäßig mit Ø63 Manometer 0-1000 bar
- 
- › Operation pressure max. 700 bar
  - › Double speed, double acting operation
  - › Max. security with pressure relief valve
  - › Single or double acting usage possible
  - › Pressure setting valve 50-700 bar standard
  - › Cable remote control for WAE-2 and WAE-4
  - › 0-1000 Bar gauge Ø63 as standard available



WW-WAE-1 (230 V)  
WW-WAE-3 (380 V)

### PRODUKTAUSWAHL / PRODUCT SELECTION CHART

Model No	Elektrikmotor / Electroengine			Fördermenge / Flow Rate		Ventil & Funktion / Valve & Function	Gewicht / Weight kg
	Volt	rpm	kW	100 bar / 1. stg	700 bar / 2. stg		
WW-WAE-1	230 V	2850	2,2	4,8 ltr/min	1,0 ltr/min	4/3- Handschieberventil / Hand Slide Valve	50
WW-WAE-2	230 V	2850	2,2	4,8 ltr/min	1,0 ltr/min	4/3- Elekt. Wegesitzventil / Directional Seated Valve	50
WW-WAE-3	380 V	2850	1,5	4,8 ltr/min	1,0 ltr/min	4/3- Handschieberventil / Hand Slide Valve	50
WW-WAE-4	380 V	2850	1,5	4,8 ltr/min	1,0 ltr/min	4/3- Elekt. Wegesitzventil / Directional Seated Valve	50

Aggregat betriebsbereit, Öl befüllt und auf 700 bar eingestellt. / Power pack adjusted on 700 bar. Oil filled and ready to use.  
Andere Druckeinstellungen und Tankgrößen auf Anfrage lieferbar. / Other pressure and tank sizes are available on request.

### TECHNISCHE DATEN / TECHNICAL DATA

Betriebsdruck Operation Pressure	700 bar (10150 psi)
Druckaufbau Pressure Displacement	2- Stufig Umschaltung bei ca. 100 bar Double Speed Switchover at approx. 100 bar
Nutzbare Ölmenge Useable Oil Capacity	12 ltr.
Kabel-Fernbedienung Remote Control	Nur für / Only for (WAE-2 & WAE-4)
Abmessungen Sizes	467 x 340 x 424 mm
Anschlussgewinde Connection Thread	2 x 3/8" NPT



WW-WAE-2 (230V)  
WW-WAE-4 (380V)

WW-WAB Series

# Benzin Hydraulik Aggregat Gasoline Power Pack

- > Betriebsdruck max 700 bar
- > Radial Kolben, zweistufiger Druckaufbau
- > Sicherheitsventil bis max 700 bar
- > Doppelwirkend und einfachwirkend verwendbar
- > Druck 50-700 bar stufenlos von aussen einstellbar
- > Standardmäßig mit Ø63 Manometer 0-1000 bar
  
- > Operation pressure max 700 bar
- > Radial piston, double speed operation
- > Max. security with pressure relief valve
- > Single or double acting usage possible
- > Pressure setting valve 50-700 bar standard
- > 0-1000 Bar gauge Ø63 as standard available



WW-WAB-1

PRODUKTAUSWAHL / PRODUCT SELECTION CHART

Model No	Benzinmotor / Gasoline Motor			Fördermenge / Flow Rate		Ventil & Funktion / Valve & Function	Gewicht / Weight kg
	HP	kW	rpm	100 bar / 1. stg	700 bar / 2. stg		
WW-WAB-1	5,5	3,2	3600	2,9 ltr/min	0,6 ltr/min	4/3- Handschieberventil - Hand slide valve	70

Aggregat betriebsbereit, Öl befüllt und auf 700 bar eingestellt. / Power pack adjusted on 700 bar. Oil filled and ready to use.  
Andere Druckeinstellungen und Tankgrößen auf Anfrage lieferbar. / Other pressure and tank sizes are available on request.



TECHNISCHE DATEN / TECHNICAL DATA

Betriebsdruck / Operation Pressure	700 bar (10150 psi)
Druckaufbau / Pressure Displacement	2- Stufig Umschaltung bei ca. 100 bar Double speed switchover at approx. 100 bar
Benzinmotor / Gasoline Engine	Honda GXV-160
Nutzbare Ölmenge / Useable Oil Capacity	12 ltr.
Abmessungen mit Rahmen / Frame Sizes	475 x 620 x 580 mm
Anschlussgewinde / Connection Thread	2 x 3/8" NPT

## WW-EWZ Series

# Einfachwirkende Zylinder mit Federrückzug

## Single Acting Cylinder with Spring Return

- › Vielseitig einsetzbar
- › Arbeitsdruck max. 700 Bar
- › Einsatz in allen Einbaulagen
- › Leistungsstarke Rückzugfeder
- › Abstreifringe gegen Verschmutzung und Verschleiß
- › Hartverchromte Kolbenstange mit Endanschlag
- › Multi purpose use
- › Working pressure 700 bar max.
- › Application in all mounting positions
- › High-performance spring return
- › Wiper ring prevents pollution and corrosion
- › Hard-chrome plated plunger with end stop



WW-EWZ

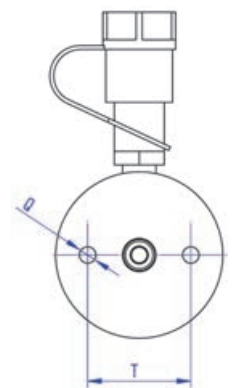
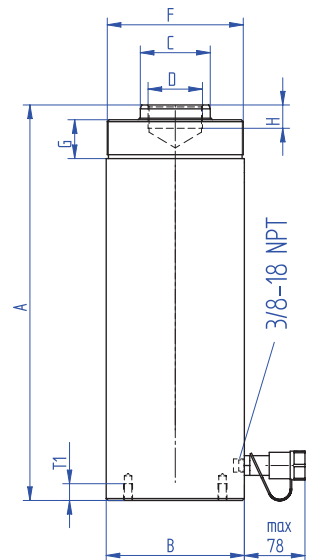
## TECHNISCHE DATEN / TECHNICAL DATA

Typ / Type	Kapazität / Capacity (Ton) (kN)		Hub / Stroke (mm)	Fläche / Area (cm <sup>2</sup> )	Ölmenge / Oil Cap. (cm <sup>3</sup> )	Bauhöhe / Height A (mm)	Gewicht / Weight (kg)	
WW-EWZ-010-050			50	15,9	80	140	2,7	
WW-EWZ-010-100	10	110	100	15,9	160	190	3,5	
WW-EWZ-010-150			150	15,9	240	250	5	
WW-EWZ-025-050			50	33,2	165	166	5,9	
WW-EWZ-025-100	25	231	100	33,2	330	262	9,5	
WW-EWZ-025-150			150	33,2	500	267	10,5	
WW-EWZ-040-175	40	443	175	63,6	1120	290	19	
WW-EWZ-080-150	80	788	150	113,1	1700	285	28	

Andere Größen auf Anfrage / Other dimensions on request

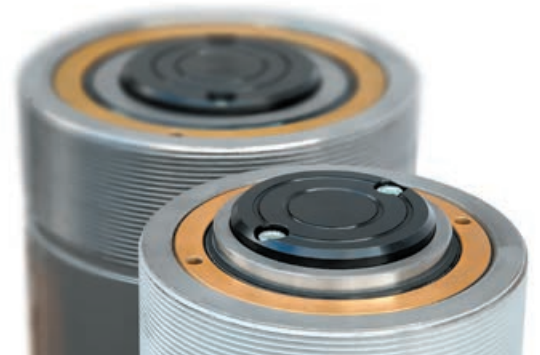
## ABMESSUNGEN / SIZES

Typ / Type	B	D	C	F	T	T1	Q	G (mm)	
WW-EWZ-010-050									
WW-EWZ-010-100	60	M25 x 1,5	40	2 1/4" - 14	32	9	M6	28	
WW-EWZ-010-150									
WW-EWZ-025-050									
WW-EWZ-025-100	85	1 1/2" 16	55	3 5/16" - 12	52,5	10	M10	50	
WW-EWZ-025-150									
WW-EWZ-040-175	114	M36 x 3	70	M114 x 2	/	/	/	50	
WW-EWZ-080-150	146	2 x M6	95	5 3/4" - 12	/	/	/	52	



EWZ Zylinder sind serienmäßig mit gerillten Köpfen ausgerüstet

EWZ Cylinders are equipped with grooved saddles





WW-FZ Series

# Flachzylinder Low Profile Cylinder

- › Einfachwirkend
- › Speziell für enge Bauräume
- › Hohe Leistung bei geringer Bauhöhe
- › Federrückzug oder Lastrückzug
- › Single acting
- › Especially suitable for limited space
- › High performance at low profile
- › Spring or load return



WW-FZ-020-10

WW-FZ-010-10

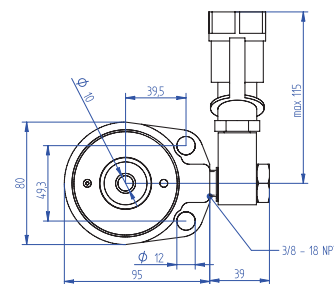
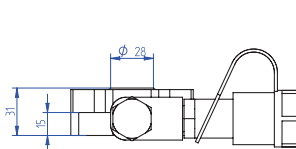
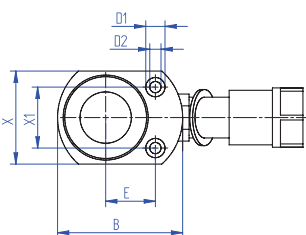
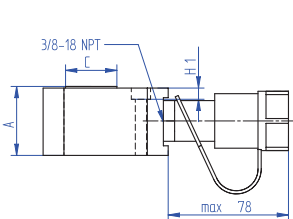
WW-FZ-020-06

TECHNISCHE DATEN / TECHNICAL DATA

Typ / Type	Kapazität / Capacity		Federrückzug / Spring Return	Hub / Stroke (mm)	Fläche / Area (cm²)	Ölmenge / Oil Cap. (cm³)	Bauhöhe / Height A (mm)	Gewicht / Weight (kg)
	(Ton)	(kN)						
WW-FZ-010-10	10	110	Ja / Yes	10	15,9	16	43	1,3
WW-FZ-020-06	20	194	Nein / No	6	28,27	17	31	1,5
WW-FZ-020-10	20	194	Ja / Yes	10	28,27	28,5	53	2,5

ABMESSUNGEN / SIZES

Typ / Type	(mm)							
	X	X1	B	C	E	D1	D2	
WW-FZ-010-10	58	37	78	35	34	12	7	
WW-FZ-020-06	80	49	95	28	39,5	16	12	
WW-FZ-020-10	77	49	102	28	39,5	16	10	



WW-FZ-020-06

WW-FZ-010-10  
WW-FZ-020-10



Zubehör / Accessories

- › Drehbarer Anschluss 360°
- › Verwendbar mit allen Zylindern
- › 360° rotatable connector
- › Usable with all cylinders



Anwendung mit WW-FZ-020-06  
Application with WW-FZ-020-06

WW-HKZ Series

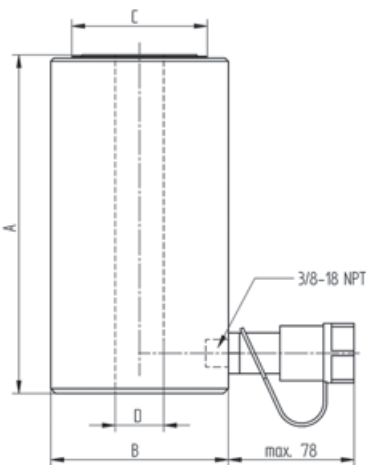
# Hohlkolbenzylinder Hollow Piston Cylinders

- › Vielseitig einsetzbar
- › Einfachwirkend
- › Einsatz für Druck & Zugarbeiten
- › Federrückzug oder Lastrückzug
- › Multipurpose use
- › Single acting
- › Pull & push application
- › Spring or load return



Die aus hochfestem Spezialstahl gefertigten Hohlkolbenzylinder weisen Kolbenstangen mit Durchgangsbohrungen auf. So kann ihre Arbeitsrichtung entweder für Druck- oder Zugarbeiten verwendet werden.

The hollow piston cylinders are made of high-strength special steel and have piston rods with through-holes. These cylinders are suitable for removing bearings, tensioning of steel cables or extraction of bearings.



Hohlkolbenzylinder in Verbindung mit Spezialwerkzeug zum Injektorausziehen  
Hollowpiston cylinders can be used as an injector puller

ABMESSUNGEN / SIZES			(mm)
Typ / Type	B	C	D
WW-HKZ-015-020	75	40	22,5
WW-HKZ-020-080	100	70	26

TECHNISCHE DATEN / TECHNICAL DATA								
Typ / Type	Kapazität / Capacity		Federrückzug / Spring Return	Hub / Stroke	Fläche / Area	Ölmenge / Oil Cap.	Bauhöhe / Height	Gewicht / Weight
	(Ton)	(kN)						
WW-HKZ-015-020	15	147	Nein / No	20	21,2	57	55	1,7
WW-HKZ-020-080	20	196	Ja / Yes	80	29	232	155	7,8

# Verschraubungen

## Fittings



### Nippel / Nippel

WW-VB-AA3838	Doppelnippel / Hexagon Nippel	3/8" - 3/8" 18 NPT
WW-RZ-AI3814	Verbinder / Connector	3/8" - 1/4" 18 NPT
WW-VB-AA1414	Doppelnippel / Hexagon Nippel	1/4" - 1/4" 18 NPT



### Verbinder / Couplings

WW-VBII3838	Verbinder / Coupling	3/8" - 3/8" 18 NPT
WW-RZII3814	Verbinder / Coupling	3/8" - 1/4" 18 NPT
WW-VBII3814	Verbinder / Coupling	1/4" - 1/4" 18 NPT



### T-Stück Verbinder / T-Connector

WW -T-III141414	T-Stück / T-Connector	1/4" - 1/4" 18 NPT
WW -T-III383838	T-Stück / T-Connector	3/8" - 3/8" 18 NPT



### Winkelstück / Elbow Piece

WW-W-II3838	Winkelstück Innengewinde Elbow piece inner thread	3/8" 18 NPT
WW-W-AI3838	Winkelstück Innen-Außengewinde Elbow piece inner-outer thread	3/8" 18 NPT



### Blindstopfen / Plugs

WW-BS-14	Blindstopfen / Plug	1/4" NPT
WW-BS-38	Blindstopfen / Plug	3/8" NPT

# Zubehör

## Accessories

### Hochdruckmanometer / High Pressure Gauges



**WW-MN1063**  
 0 - 1000 bar  
 Ø 63 mm  
 ¼" NPT  
 Stainless Steel  
 1,6



**WW-MN1010**  
 0 - 1000 bar  
 Ø 100 mm  
 ½" G  
 Stainless Steel  
 1



**WW-MNDG70**  
 0 - 700 bar  
 Ø 80 mm  
 ¼" NPT / G  
 Stainless Steel  
 %1

Meßbereich / Pressure Range  
 Durchmesser / Dial Size  
 Anschlußgewinde / Process Connection  
 Gehäuse / Case  
 Genauigkeitsklasse / Accuracy of Reading

### Manometeradapter / Gaugeadapters



**WW-MA-120**  
 ½" NPT  
 ¼" NPT  
 ¼" NPT

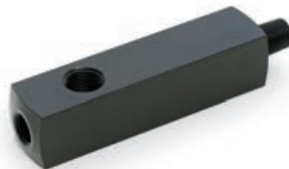


**WW-MA-125**  
 ½" NPT  
 3/8" NPT  
 3/8" NPT



**WW-MA-145**  
 ¼" NPT  
 3/8" NPT  
 3/8" NPT

Manometeranschluß / Gauge Port  
 Eingangsanschluß / Input Port  
 Ausgangsanschluß / Output Port



**WW-MA-130**  
 ½" NPT  
 3/8" NPT  
 3/8" NPT



**WW-MA-140**  
 ¼" NPT  
 3/8" NPT  
 3/8" NPT

Manometeranschluß / Gauge Port  
 Eingangsanschluß / Input Port  
 Ausgangsanschluß / Output Port



## 700 Bar Ventile / 700 Bar Valves



**WW-WV4/3**

4 Wege-Steuerventil für Weitner-Handpumpen

4 way control valve for Weitner Handpumps



**WW-BV4/3**

4 Wege-Richtungssteuerventil

4 way directional control valve



**WW-WZ5200**

Entsperrbares-Rückschlagventil  
Manuel Operated Check Valve

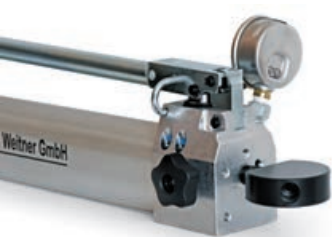
Anschluß / Connection: 3/8" NPT



**WW-WZ5100**

Absperrventil / Shut-off valve  
Anschluß / Connection:  
3/8" NPT

## 700 Bar Verteiler / 700 Bar Manifolds



**WW-WZR200**  
2-Wege Anschluss /  
2 Way Manifold

Arbeitsdruck / Working Pressure  
Anschlüsse / Connections  
Manometeranschluss / Gauge Port

700 bar (10150 psi)  
3/8" NPT  
N/A



**WW-WZR400**  
4-Wege Anschluss /  
4 Way Manifold

700 bar (10150 psi)  
3/8" NPT  
1/4" NPT



**WW-WZR600**  
6-Wege Anschluss /  
6 Way Manifold

700 bar (10150 psi)  
3/8" NPT  
1/4" NPT

## Hochdruck Schnellkupplungen / High Pressure Quick Couplings



**WK700-Kompletter Satz / Complete Set**

Arbeitsdruck / Working Pressure:  
700 bar (10150 psi)

Anschlüsse / Connection:  
3/8" NPT Male / Female  
Inklusive Schutzkappen /  
Dust cap included



**WK701-Stecker / Nippel  
WK702-Muffe / Coupling Body**

Anschluss / Connection:  
3/8" NPT



**WK710-Schutzkappen-Satz / Dust Caps-Set**

WK711  
Schutzkappen für die Muffe /  
Dust Cap for Body  
WK712  
Schutzkappen für Stecker /  
Dust Cap for Nippel

## Diverse Produkte / Various Products

**WW-HS Hochdruckschlauch / High Pressure Hose**

Arbeitsdruck / Working Pressure:  
700 bar (10150 psi)

Berstdruck / Burst Pressure:  
2800 Bar (41760 psi)

Anschlüsse / Connection: 3/8" NPT Male  
Innendurchmesser / Inner Diameter:  
6,4 mm

Aussendurchmesser / Outer Diameter:  
12,5 mm



WW-HS100 1m Hydraulikschlauch  
1m Hydraulic hose

WW-HS200 1,8m Hydraulikschlauch  
1,8m Hydraulic hose

WW-HS300 3m Hydraulikschlauch  
3m Hydraulic hose



**WW-DA-P700  
Drehbarer Anschluss / Rotatable Connector**

Arbeitsdruck / Working Pressure:  
700 bar (10150 psi)

Anschlüsse / Connection:  
3/8" NPT



**WW-WHA140  
Hand & Fußpumpenadapter / Hand & Foot Pump Adaptor**

Arbeitsdruck / Working Pressure:  
700 bar (10150 psi)

# weitnerengineeringworld

perfect products - best service

**MADE IN GERMANY - AUS BAYERN IN DIE WELT - QUALITÄT HAT TRADITION - SEIT 1968**



**MADE IN GERMANY - FROM BAVARIA ALL OVER THE WORLD - QUALITY HAS BEEN TRADITION - SINCE 1968**

Official Web Site

[www.werner-weitner.com](http://www.werner-weitner.com)

Marketing Platform

[www.weitnertools.com](http://www.weitnertools.com)

Die in diesem Katalog angegebenen Konstruktionsmaße sind unverbindliche Richtmaße. Wir müssen uns Änderungen vorbehalten, um z.B. Verbesserungen durchführen zu können. Alle Abbildungen sind so naturgetreu wie möglich. Die Modelle können aber ohne besondere Anzeige geändert werden, z.B. im Fall von Weiterentwicklungen. Alle Rechte an Text und Bild (auch auszugsweise) vorbehalten.

Due to continuous product development all dimensions and specifications listed above may be subject to alteration without prior notice. Werner Weitner GmbH accepts no responsibility for any circumstance arising due to any changes that may result.

**WERKSTATT AUSRÜSTUNG - WERKZEUGAUFBEWÄHRUNGSSYSTEM - 700 BAR HOCHDRUCKHYDRAULIK**



**WORKSHOP EQUIPMENT - TOOL STORING SYSTEM - 700 BAR HIGH PRESSURE HYDRAULIC**

[www.werner-weitner.com](http://www.werner-weitner.com)



Official Web Site  
[www.werner-weitner.com](http://www.werner-weitner.com)

Marketing Platform  
[www.weitertools.com](http://www.weitertools.com)

Ausgabe / Edition 2013/1

Werner Weitner GmbH Sollnau 14 D-85072 Eichstätt  
Tel: + 49 8421 9816-0 • Fax: + 49 8421 9816-98  
[www.werner-weitner.com](http://www.werner-weitner.com) • [info@werner-weitner.com](mailto:info@werner-weitner.com)

Designed & Published 2013 by  
Marka 6 Branding & Consultancy • [www.marka6.com](http://www.marka6.com)  
Copyright © Werner Weitner